



# GAZ 3000 W

ZW/S 24-2 DH KE 23/31



**BOSCH**

**hu** Telepítési és használati utasítás

# Tárgymutató

<b>1</b>	<b>Jelmagyarázat / Biztonsági útmutató</b>	<b>3</b>		
1.1	Jelmagyarázat	3		
1.2	Biztonsági útmutató	3		
<b>2</b>	<b>Megjegyzések a készülékhez</b>	<b>4</b>		
2.1	CE-tanúsítvány, megfelelőségi nyilatkozat	4		
2.2	Típuskombinációk	4		
2.3	Szállítási terjedelem	4		
2.4	A készülék leírása	4		
2.5	Speciális tartozékok (lásd az árjegyzéket)	4		
2.6	Méretek	5		
2.7	Működési ábra ZS ..	6		
2.8	Működési ábra, ZW ..	7		
2.9	Elektromos csatlakozás	8		
2.10	Működési leírás	8		
2.10.1	Fűtés	8		
2.10.2	Használati melegvíz	8		
2.10.3	Szivattyú	8		
2.11	Tágulási tartály	9		
2.12	Műszaki adatok	10		
<b>3</b>	<b>Szabályozások</b>	<b>12</b>		
<b>4</b>	<b>Telepítés</b>	<b>13</b>		
4.1	Fontos megjegyzések	13		
4.2	A készülék elhelyezése	13		
4.3	Minimális oldaltávolságok	14		
4.4	A falra szerelhető lemez rögzítése	14		
4.5	Csővezeték beszerelése	14		
4.6	A készülék felszerelése	15		
4.7	Instalarea sertarului de accesorii	16		
4.8	Csatlakozások ellenőrzése	16		
<b>5</b>	<b>Elektromos csatlakozások</b>	<b>18</b>		
5.1	Csatlakozás a tápellátáshoz	18		
5.2	Elektromos panel	18		
5.3	Melegvítartály csatlakoztatása (ZS .. típusok)	20		
<b>6</b>	<b>Üzembe helyezés</b>	<b>21</b>		
6.1	Üzembe helyezés előtt	21		
6.2	A készülék be-/kikapcsolása	22		
6.3	A központi fűtés bekapcsolása	22		
6.4	A fűtésrendszer szabályozása helyiségtermostáttal	22		
6.5	Melegvítartály hőmérsékleti beállítása (ZS... típusoknál)	23		
6.6	Melegvíz-hőmérséklet és átfolyási mennyiség (ZW... Típusok)	23		
6.7	Nyári üzemmód (csak meleg víz)	23		
6.8	Fagy elleni védelem	23		
6.9	Letapadás elleni védelem	23		
6.10	Hibafelismerés	23		
<b>7</b>	<b>Gázbeállítások</b>	<b>24</b>		
7.1	Gyári beállítások	24		
7.2	Szerviz üzemmód	24		
7.3	Teljesítmény-beállítás	24		
7.3.1	A fűvókanyomáson alapuló beállítási módszer	24		
7.3.2	Térfogatbeállítási módszer	25		
7.4	Fűtési teljesítmény beállítása	26		
7.4.1	A fűvókanyomáson alapuló beállítási módszer	26		
7.4.2	Térfogatbeállítási módszer	27		
7.5	Átállítás másik gáztípusra	28		
<b>8</b>	<b>Karbantartás</b>	<b>29</b>		
8.1	Rendszeres karbantartási művelet	29		
8.2	A készülék kiürítése	30		
8.3	Újraindítás a javítást követően	30		
8.4	Diagnosztikai üzemmód	30		
8.4.1	ECO/COMFORT üzemmód	31		
8.4.2	Szolár üzemmód	31		
8.4.3	8 legutóbb érzékelt meghibásodás	31		
8.4.4	Fűtési NTC-hőmérséklet értéke	31		
8.4.5	A fűtési hőmérséklet-érzékelőn mért hőmérséklet	31		
8.4.6	A használati melegvízérzékelő hőmérséklete	31		
8.4.7	A használati melegvízérzékelő kijelölt hőmérséklete	31		
8.4.8	A füstgázvisszáramlás-érzékelő állapota	31		
8.4.9	Határoló szabályozása	31		
8.4.10	Áramlásérzékelő	31		
8.4.11	Gázbiztonsági szelep	32		
8.4.12	Gázmodulátorszelep	32		
8.4.13	Termosztát	32		
8.4.14	Ionizáció	32		
8.4.15	Szivattyú	32		
8.4.16	Háromutas szelep	32		
8.4.17	Szivattyútesztelés	32		
8.4.18	Háromutas szelep tesztelése	32		
8.4.19	Digitális kijelző tesztelése	32		
<b>9</b>	<b>Hibakódok</b>	<b>33</b>		

# 1 Jelmagyarázat / Biztonsági útmutató

## 1.1 Jelmagyarázat



A szövegben található **biztonsági útmutatás** sötét háttérrel jelenik meg, az egyik margón pedig háromszögbe zárt felkiáltójel utal rá.

A figyelmeztetések célja a veszélyességi fok jelzése, amennyiben nem tartják be a kockázatcsökkentő intézkedéseket.

- **Vigyázat:** kisebb anyagi kár kockázatát jelzi.
- **Figyelmeztetés:** kisebb személyi sérülés, vagy nagy anyagi kár kockázatát jelzi.
- **Veszély:** súlyos, akár halálos személyi sérülés kockázatára utal



**Utasítások:** a szöveg mellett ez a szimbólum jelzi a margón. A szöveg első és utolsó részét vízszintes vonal választja el.

Az utasítások olyan témákról tartalmaznak fontos információkat, melyek nem jelentenek kockázatot a működtető személyek vagy a készülék számára.

## 1.2 Biztonsági útmutató

### Ha gázt érzékel:

- ▶ Zárja el a gázcsapot.
- ▶ Nyissa ki az ablakot.
- ▶ Ne működtessen elektromos kapcsolókat.
- ▶ Oltsa el az égő lángot.
- ▶ **A szomszédból** hívja fel a gázműveket és egy szakképzett szerelőt.

### Ha égett gázt érzékel:

- ▶ Kapcsolja le a készüléket.
- ▶ Nyisson ki minden ajtót és ablakot.
- ▶ Telefonáljon a szerelőnek.

### Elhelyezés, módosítások

- ▶ A készülék összeszerelését valamint módosítását kizárólag erre jogosult szerelő végezheti.
- ▶ Az égőgázcsövek módosítása tilos.
- ▶ Ne zárja el vagy korlátozza a szellőztető nyílásokat.

### Karbantartás

- ▶ A felhasználó végezzen rendszeres karbantartást és ellenőrzést a készüléken.
- ▶ A felhasználó felel az üzemeltetési környezet biztonságáért és megfelelőségéért.
- ▶ A készüléken évente végezzenek alapos karbantartási ellenőrzést.
- ▶ **Javaslatok a felhasználó számára:** kössön karbantartási szerződést egy szakképzett szerelővel, és évente ellenőriztesse a készüléket.
- ▶ Csak eredeti pótalkatrészeket használjon.

### Robbanásveszélyes vagy gyúlékony anyagok

- ▶ A készülék közelében ne tároljon gyúlékony anyagokat (papírt, hígítót, festéket stb.).

### Égési levegő és környező levegő

- ▶ Az égési levegő és a környező levegő a korrózió megelőzése céljából legyen veszélyes anyagoktól mentes (pl. szénhidrogének klór- vagy fluorvegyületeket tartalmazó halogénszármazékai).

### Megjegyzések a felhasználó felé

- ▶ A felhasználót tájékoztatni kell a készülék működéséről és kezelésének módjáról.
- ▶ A felhasználót figyelmeztetni kell, hogy ne végezzen önálló módosítást vagy javítást a készüléken.

## 2 Megjegyzések a készülékhez

### 2.1 CE-tanúsítvány, megfelelőségi nyilatkozat

<b>Termékazonosító szám</b>	CE 0085 BO 0215
<b>Kategória</b>	II <sub>2</sub> HS3B/P
<b>Típus</b>	B <sub>11</sub> BS

1. tábl.

A készülék megfelel a 90/396/EGK, 92/42/EGK, 73/23/EGK, 89/336/EGK európai szabványok előírásainak, valamint azonos a vonatkozó EK tesztesési tanúsítványban leírt elfogadott mintával.

### 2.2 Típuskombinációk

<b>ZS 24</b>	-2	D	H	K	E	23
<b>ZS 24</b>	-2	D	H	K	E	31
<b>ZW 24</b>	-2	D	H	K	E	23
<b>ZW 24</b>	-2	D	D	K	E	31

2. tábl.

<b>Z</b>	Központi fűtésre használható készülék
<b>S</b>	Beépített váltószelep
<b>W</b>	Kombi készülék
<b>24</b>	Névleges teljesítmény
<b>-2</b>	Sorozat
<b>D</b>	Digitális kijelző
<b>H</b>	Vízszintes csatlakozások
<b>K</b>	Kéményes kivitel
<b>E</b>	Automatikus gyújtás
<b>23</b>	Földgáz H jelzőszáma
<b>31</b>	Folyékony gáz jelzőszáma

A jelzőszám a gáz típusára utal az EN 437 alapján:

Jelzőszám	Wobbe-szám	Gáz típusa
23	12,7-15,2 kWh/m <sup>3</sup>	H csoport
31	22,6-25,6 kWh/kg	Propán/bután

3. tábl.

### 2.3 Szállítási terjedelem

- Falra szerelhető készülék központi fűtéshez
- Fali szerelősín
- Szerelési sablon

- Rögzítőelemek (csavarok és tartozékok)
- Tömítések
- A készülék dokumentációja

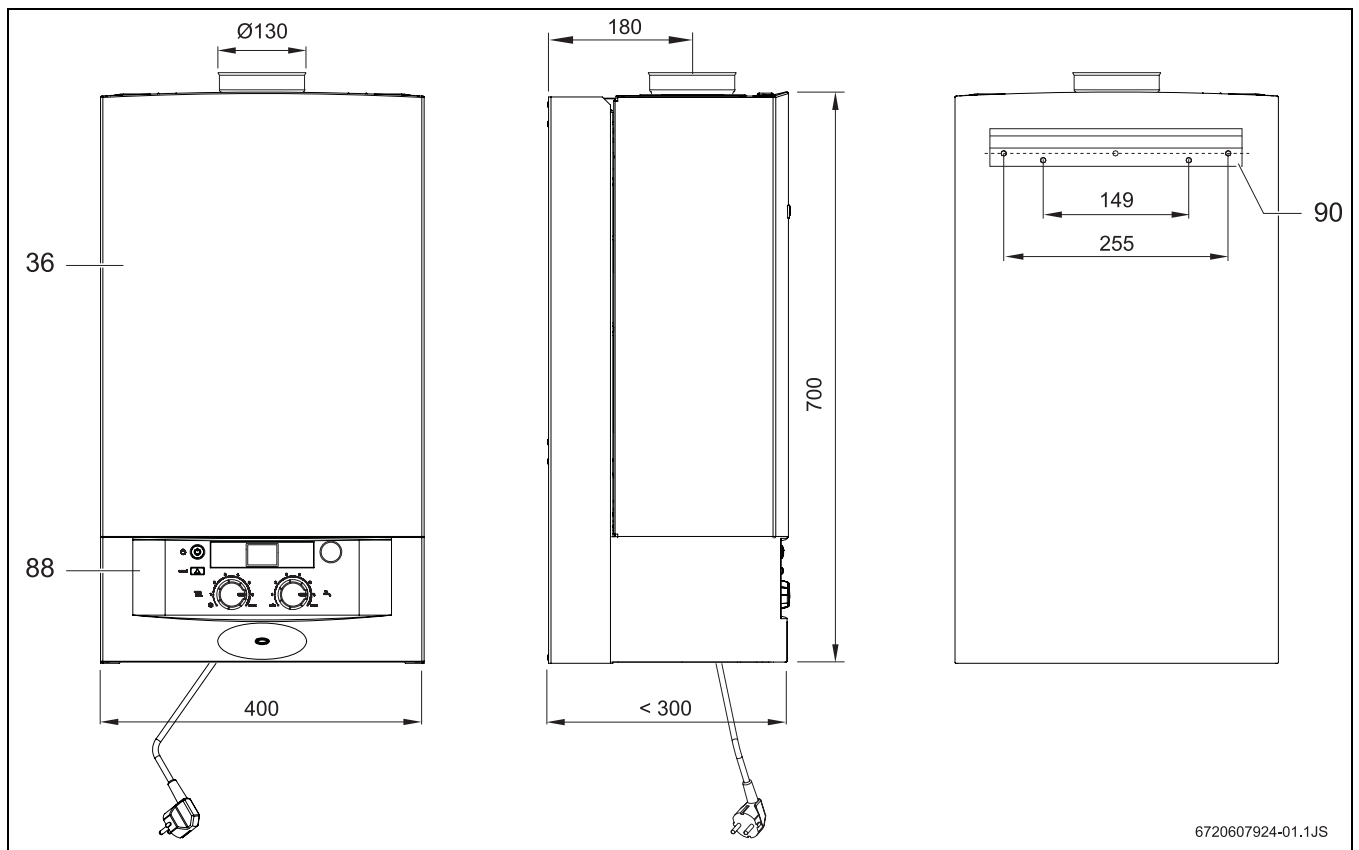
### 2.4 A készülék leírása

- Falra szerelhető készülék.
- LCD-kijelző: hőmérsékleti értékek kijelzése, az égő működésének jelzése, hiba-, diagnosztikai és a készülék működésére vonatkozó jelzések
- Földgázzal/folyékony gázzal működő atmoszferikus égő
- Elektronikus gyújtás
- Keringető szivattyú légtelenítővel
- Változtatható fűtési teljesítmény, a HMV-üzemmódtól független minimum-/maximumvezérléssel
- Tágulási tartály
- Vízáramláskapcsoló (kombi készülékeknel)
- Manométer
- Biztonsági berendezések:
  - Ionizációs lángfigyelés
  - Biztonsági lefúvatószelep (3 bar)
  - Biztonsági hőmérséklet-határoló
  - Égéstermékek felügyelete
- Elektromos csatlakozás: 230 V, 50 Hz

### 2.5 Speciális tartozékok (lásd az árjegyzéket)

- Helyiségtermosztát:
  - TR 12
  - TRZ 12 - 2 heti programozással
  - TR 15 RF heti programozással
- Bután/propán átszerelő készlet
- Karbantartó csapkészlet
- Tartozékfiók
- Napi programozású óra EU 9 D

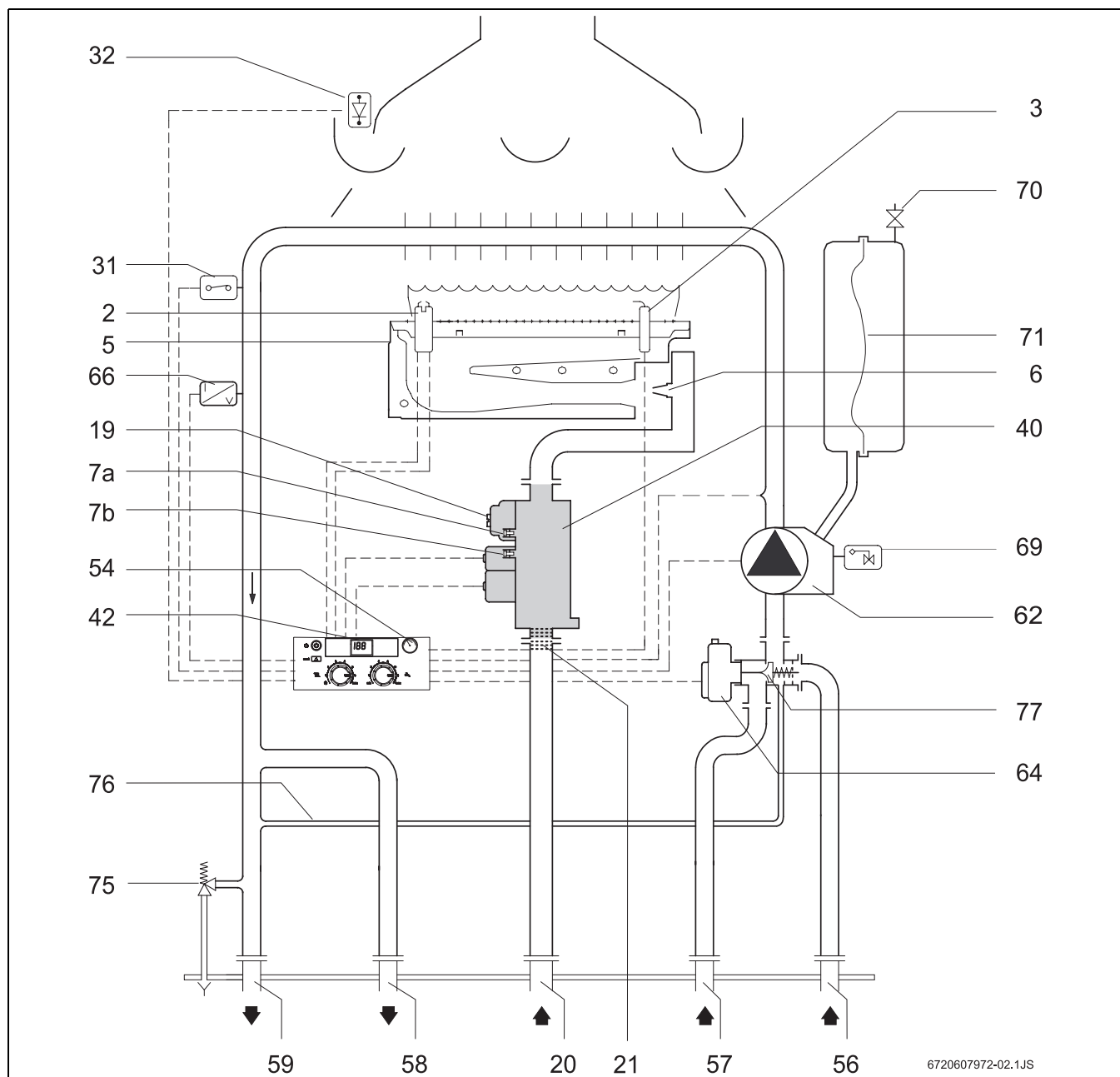
## 2.6 Méretek



1 ábra

- 36 Burkolat
- 88 Kezelőfelület
- 90 Készüléktartó sín

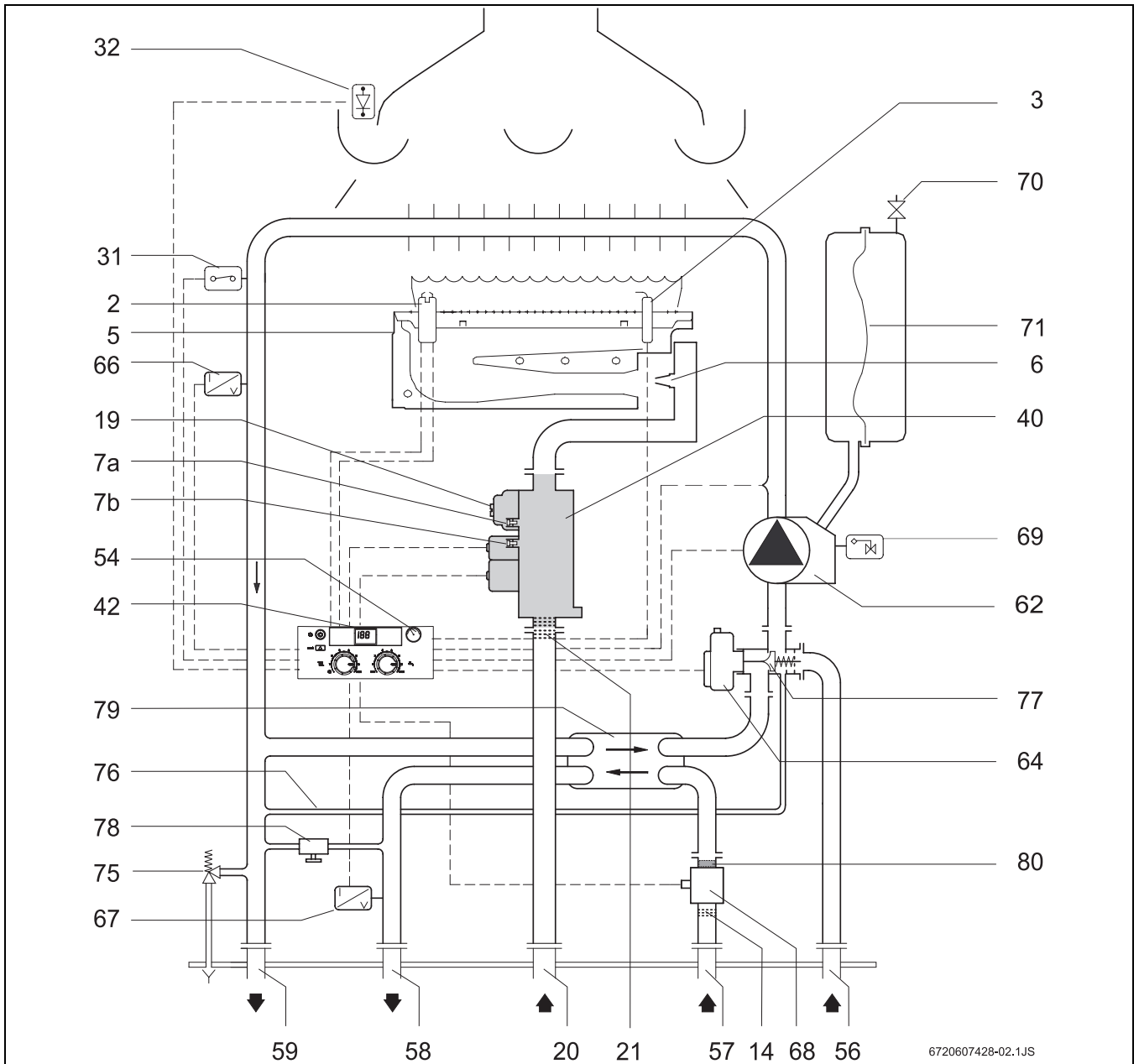
## 2.7 Működési ábra ZS ..



2 ábra

- |    |                                       |    |                                    |
|----|---------------------------------------|----|------------------------------------|
| 2  | Gyújtó elektróda                      | 58 | Tároló előremenő                   |
| 3  | Ionizációs elektróda                  | 59 | Fűtési előremenő                   |
| 5  | Égő                                   | 62 | Keringető szivattyú légtelenítővel |
| 6  | Fúvóka                                | 64 | Váltószelep motor                  |
| 7a | Égőnyomásmérő pont                    | 66 | Fűtési hőmérséklet érzékelő        |
| 7b | Csatlakozási gáznyomás mérőpontja     | 69 | Légtelenítő                        |
| 19 | Maximális gáznyomás beállítócsavarja  | 70 | Tágulási tartály szelepe           |
| 20 | Gáz                                   | 71 | Tágulási tartály                   |
| 21 | Gázszűrő (a gázszelephez csatlakozik) | 75 | Biztonsági szelep (3 bar)          |
| 31 | Hőmérséklet-határoló                  | 76 | Bypass-cső                         |
| 32 | Füstgázfelügyelet                     | 77 | Háromutas szelep                   |
| 40 | Gázszelep                             |    |                                    |
| 42 | Digitális kijelző                     |    |                                    |
| 54 | Manométer                             |    |                                    |
| 56 | Fűtési visszatérő                     |    |                                    |
| 57 | Tároló visszatérő                     |    |                                    |

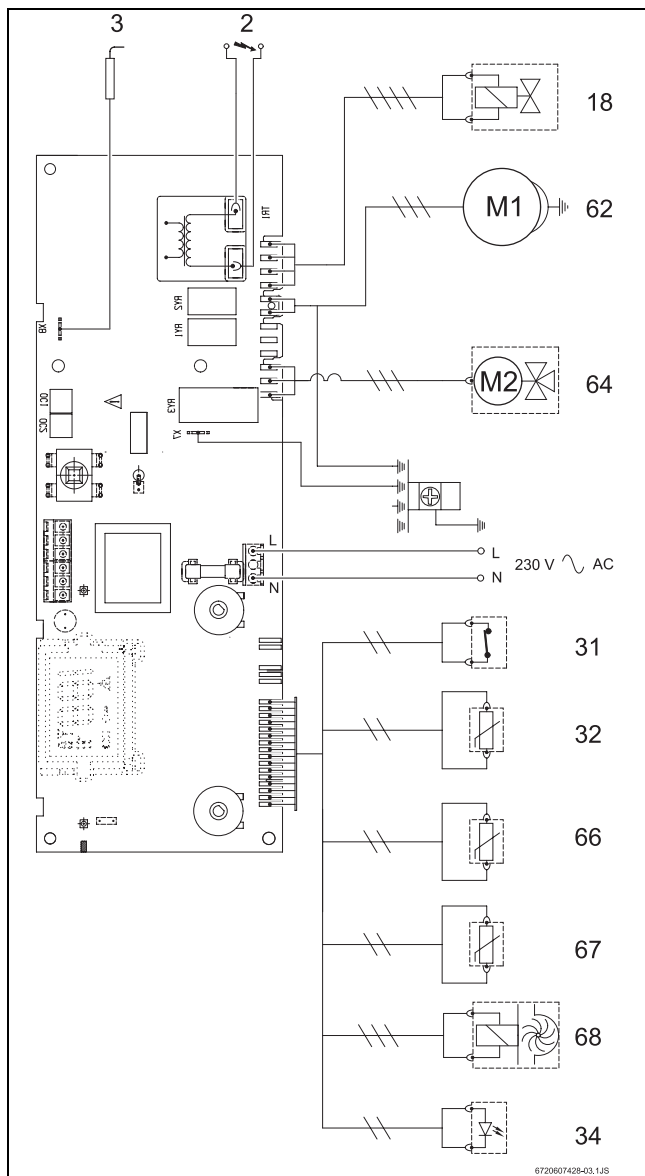
## 2.8 Működési ábra, ZW ..



3 ábra

- |    |                                       |    |   |
|----|---------------------------------------|----|---|
| 2  | Gyújtó elektróda                      | 58 | Melegvíz kimenet                        |
| 3  | Ionizációs elektróda                  | 59 | Fűtési előremenő                        |
| 5  | Égő                                   | 62 | Keringető szivattyú légtelenítővel      |
| 6  | Fúvóka                                | 64 | Váltószelep motor                       |
| 7a | Égőnyomásmérő pont                    | 66 | Fűtési kör hőmérséklet-érzékelője (NTC) |
| 7b | Csatlakozási gáznyomás mérőpontja     | 67 | HMV hőmérséklet-érzékelő                |
| 14 | Vízszűrő                              | 68 | Áramlásérzékelő                         |
| 19 | Maximális gáznyomás beállítócsavarja  | 69 | Légtelenítő                             |
| 20 | Gáz                                   | 70 | Tágulási tartály szelepe                |
| 21 | Gázszűrő (a gázszeleppel csatlakozik) | 71 | Tágulási tartály                        |
| 31 | Hőmérséklet-határoló                  | 75 | Biztonsági szelep                       |
| 32 | Füstgázfelülete                       | 76 | Bypass-cső                              |
| 40 | Gázszelep                             | 77 | Háromutas szelep                        |
| 42 | Digitális kijelző                     | 78 | Feltöltőcsap                            |
| 54 | Manométer                             | 79 | Lemezes hőcserélő                       |
| 56 | Visszatérő fűtőkör                    | 80 | Vízmenység-korlátozó                    |
| 57 | Hidegvíz bemenet                      |    |   |

## 2.9 Elektromos csatlakozás



4 ábra

- 2 Gyújtó elektróda
- 3 Ionizációs elektróda
- 18 Gázszelep
- 31 Hőmérséklet-határoló
- 32 Füstgázfelügyelet
- 34 Működést jelző LED
- 62 Keringető szivattyú
- 64 Váltószelep, motoros
- 66 Fűtési kör hőmérséklet-érzékelője (NTC)
- 67 HMV kör hőmérséklet-érzékelője (NTC)
- 68 Áramlásérzékelő (ZW)

## 2.10 Működési leírás

### 2.10.1 Fűtés

Ha a szobatermosztát túl hideg körülményeket érzékel:

- a keringető szivattyú működésbe lép (62).

- A motoros váltószelep (64) központi fűtés állásba vált (56)

A vezérlőegység aktiválja a gyújtórendszert, amint a gázarmatúra megnyílik (18):

- Mindkét gyújtó elektródán (2) nagyfeszültségű szikra keletkezik; ez meggyújtja a gáz és levegő elegyét.
- Az ionizációs elektróda (3) felügyeli a láng állapotát

### Biztonsági leállás a biztonsági időszak túllépése miatt

Ha a megadott biztonsági időn belül (8 mp) nem keletkezik szikra, a gyújtási kísérlet még kétszer automatikusan megismétlődik. Ha a gyújtás sikertelen, biztonsági lekapcsolás történik.

### Biztonsági lekapcsolás túl magas hőmérséklet miatt

A vezérlőegység érzékeli a túlzott hőmérsékleti értékeket, és biztonsági lekapcsolást hajt végre a következő kérésére:

- NTC-ellenállás (66)

Amint a fűtési előremenő hőmérséklet  $96\text{ }^{\circ}\text{C}$ -ra, vagy az alá csökken, a készülék újraindul.

- hőmérséklet-határoló (31)

A készülék újraindításához biztonsági lekapcsolás után:

- ▶ Nyomja meg a  hibatörő gombot.

### 2.10.2 Használati melegvíz

#### Kombi készülék (ZW...)

Használati melegvízigény esetén, a vízáramlás-érzékelő (68) jelet küld a vezérlőegységnek. A jel hatására a következők történnek:

- A szivattyú (62) működésbe lép.
- Az égő meggyullad.
- A motoros váltószelep (64) használati melegvíz állásba vált

A vezérlőegység az NTC (67) elemen keresztül érzékeli a melegvíz hőmérsékletét, és az aktuális igénynek megfelelően modulálja az égőt.

#### Fűtőkészülék (ZS...)

A tartály NTC-érzékelője érzékeli az alacsony vízhőmérsékletet:

- A szivattyú (62) működésbe lép.
- Az égő meggyullad.
- A motoros váltószelep (64) használati melegvíz állásba vált

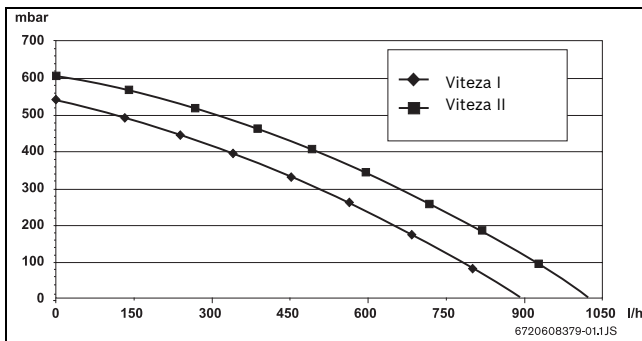
### 2.10.3 Szivattyú

Ha nem szereltek fel helyiségtermosztátot, sem programórát, a szivattyú a fűtési üzemmód kiválasztásakor működésbe lép.



Ha van helyiségtermostát vagy programóra, a szivattyú a következő esetekben kezdi meg működését:

- A szobahőmérséklet alacsonyabb a szobatermostáton megadottnál (TR 12).
- A készülék működik, és a szobahőmérséklet alacsonyabb a szobatermostáton megadottnál (TRZ 12 -2 / TR 15 RF).
- A programozási tartományon belüli hőigény esetén (TRZ 12 -2 / TR 15 RF)



5 ábra A szivattyú jelleggörbéje

## 2.11 Tágulási tartály

A készülék 6 l-es, 0,75 bar töltési nyomású tágulási tartállyal felszerelt, melynek célja a növekvő hőmérséklet hatására létrejövő rendszernyomás-emelkedés kompenzálása a készülék működése közben.

Maximum 88 °C-os fűtési előremenő hőmérséklet esetén a rendszer maximális víztartalma a fűtésrendszer maximális nyomása alapján kiszámítható.

Max. nyomás (bar)	0,5	0,6	0,7	0,8	0,9	1,0
Víztartalom (l)	150	143	135	127	119	111

4. tábl.

A kapacitás növeléséhez:

- Nyissa meg a tágulási tartály szelepét (70), és csökkentse a töltőnyomást 0,5 bar értékig.

## 2.12 Műszaki adatok

	Mértékegységek	ZS/ZW 24 KE ..
<b>Teljesítmény</b>		
Melegvíz		
– Névleges teljesítmény	kW	7,0 - 23,6
– Névleges hőterhelés	kW	8,4 - 26,5
Központi fűtés		
– Névleges teljesítmény	kW	8,0 - 23,6
– Névleges hőterhelés	kW	9,5 - 26,5
<b>Gázcsatlakozási értékek</b>		
Maximális teljesítmény		
H típusú földgáz ( $H_{uB} = 9,5 \text{ kWh/m}^3$ )	$\text{m}^3/\text{h}$	2,8
LPG (bután/propán) ( $H_u = 12,8 \text{ kWh/m}^3$ )	kg/ó	2,1
Gázcsatlakozás bemenő nyomása		
H típusú földgáz	mbar	25
LPG (bután/propán)	mbar	28/30 - 37
<b>Tárolási tartály</b>		
Töltőnyomás	bar	0,75
Teljes térfogat	l	6
<b>Füstgázértékek</b>		
Füstgáz tömegárama	kg/ó	85
Füstgáz hőmérséklete	°C	140
Előírt huzat	mbar	0,015
<b>Központi fűtés</b>		
Hőmérséklet	°C	45 - 88
Maximális nyomás	bar	3
Névleges vízmennyiség a következő értékek mellett: $\Delta T = 20^\circ \text{ C}, 18 \text{ kW}$	l/óra	800
Maradék szállítási nyomás névleges vízmennyiségnél	bar	0,2
<b>Melegvíz (ZW...)</b>		
Forgatógomb maximum értékre állítva:		
Hőmérséklet	°C	60
Átfolyási tartomány	l/perc	1,8 - 6,6
Forgatógomb maximum értékre állítva:		
Hőmérséklet	°C	40
Átfolyási tartomány	l/perc	1,8 - 10

5. tábl.

	Mértékegységek	ZS/ZW 24 KE ..
Maximális vízmennyiség (T = 60 °C) (víz bemeneti hőmérséklete pedig 10 °C)	l/perc	6,8
Maximális víznyomás	bar	10
Minimális üzemi nyomás	bar	0,35
Egyedi átfolyás $\Delta T = 25K$ esetén	l/perc	13,6
Egyedi átfolyás (D) $\Delta T = 30 K$ esetén, az EN625 alapján <sup>1)</sup>	l/perc	11,8
<b>Általános műszaki jellemzők</b>		
Méreték (ma x szé x mé)	mm	700 x 400 x 298
Tömeg, csomagolás nélkül	kg	27,5
Elektromos tápfeszültség	VAC	230
Frekvencia	Hz	50
Teljesítményfelvétel	W	90
Elektromos védettség	IP	X4D
Minősítés:	EN	297

5. tábl.

- 1) Az országban érvényes, a gyártó által meghatározott melegvízátfolyás, mely 30 K átlagos hőmérséklet-emelkedésnek felel meg; ennyit képes termelni a készülék egymást követő csapolásoknál.

### 3 Szabályozások

A készülék üzembe helyezésekor a következő szabályokat/irányelveket kell figyelembe venni.

- Gázberendezés háztartási, közösségi és kereskedelmi terekben történő felszerelési szabályzata
- Épületekre vonatkozó termikus szerelési szabályzat
- A területileg illetékes kormány rendeletei.
- A gázművek belső szabályzata.
- Beépítési előírások

## 4 Telepítés



A készülék felszerelése, az elektromos és gázellátás csatlakoztatása, a füstgáz csatlakoztatását és az üzembe helyezést csak a gáz- vagy elektromos szolgáltató által elfogadott fűtészerező végezheti.



A készülék csak az adattáblán megadott országokban használható.

### 4.1 Fontos megjegyzések

- ▶ A készülék felszerelése előtt kérje a gázszolgáltató cég és a helyi kéményseprő vállalat tanácsát.
- ▶ A készülék kizárólag a DIN 4751, 3. részének megfelelő, zárt melegvíz- és központi fűtésrendszer részeként szerelhető fel. Nincs megadva minimális vízkeringetési mennyiség.
- ▶ A nyitott fűtőrendszereket zárt rendszerré kell átalakítani.
- ▶ Ne használjon galvanizált fűtőtesteket vagy csöveket. Így elkerülhető a gázképződés.
- ▶ Ha Bosch szabályzókat (TR 12, TRZ 12-2, TR 15 RF, EU 9 D) és termosztatikus fejeket (TK1) szerel fel a fűtőtestekre, ez gazdaságosabb működtetést tesz lehetővé.
- ▶ Helyiségtermosztát használata esetén ne szereljen fel termosztatikus fűtőszelepet a felszerelési helyiségben lévő fűtőtestre.
- ▶ Szereljen fel (manuális vagy automatikus) légtelenítő szelepet az összes fűtőtestre; a rendszer legalsó pontjára szereljen feltöltő- és ürítőcsapokat.

A készülék beindítása előtt:

- ▶ Öblítse át a rendszert vízzel; ezzel eltávolít minden oda nem való tárgyat vagy zsírrészecskét, melyek akadályozhatják a készülék normál működtetését.



A rendszer öblítéséhez ne használjon oldószereket vagy aromás szénhidrogéneket (benzint, ásványolajat stb.).

- ▶ Szükség esetén használjon tisztítószert, de utána alaposan öblítse ki.
- ▶ A gázszelepet a készüléktől a lehető legkisebb távolságra szerelje fel.
- ▶ A gázhálózat kialakítását követően a gondos tisztítás mellett szivárgás-ellenőrzést is végezzen. Ez a készülék alatti gázszelep zárt állapotában történik, nehogy a gázarmatúra túlnyomás következtében megsérüljön.

- ▶ Győződjön meg róla, hogy a készülék megfelel a használandó gáztípusnak.
- ▶ Ellenőrizze, hogy a csatlakozási gáznyomás és mennyiség megfelel-e a készülék igényeinek (lásd a 2.12 rész műszaki adatait).
- ▶ A készülék alá szifonnal ellátott szívócsövet kell szerelni, hogy a víz a bojler biztonsági szelepén keresztül távozhasson.
- ▶ Műanyag fűtési csövek használata esetén a hidegvíz bemenet és a melegvíz kimenet (ZW..) minimum 1,5 m hosszúságú fémcső legyen.
- ▶ Magas keménységű víz esetén érdemes tisztítórendszert működtetni a hálózat bementénél, vagy előkezelt vízzel feltölteni a kört.

### 4.2 A készülék elhelyezése

#### Szemponatok a készülék helyének kiválasztásához

- ▶ Ne használja a készüléket 8 m<sup>3</sup>-nél kisebb víztartalmú rendszerekben (ez nem tartalmazza a berendezés térfogatát, amennyiben az nem lépi túl a 2 m<sup>3</sup>-t).
- ▶ Kövesse az országos szabványokat és előírásokat.
- ▶ Tekintse át a tartozékok felszerelési utasításában leírt telepítése méreteket.

#### Az égéshez szükséges levegő

- A korrózió megelőzésére az égéshez szükséges levegő nem tartalmazhat korrodáló anyagokat.
- A korrózió megelőzésére az égéshez szükséges levegő nem tartalmazhat veszélyes anyagokat. A szénhidrogének klór- vagy fluorvegyületeket tartalmazó halogénszármazékai rendkívül korrodáló hatásúak; ezek megtalálhatók például hígítók, festékek, ragasztók, hajtógáz és háztartási tisztítótermékek összetevőiben.
- Minden készüléket olyan idomokkal kell bekötni az égéstermék elvezetésbe, mely mindvégig garantálja a kémény légmentességét.
- A füstgázcsőre vonatkozó előírások:

legyen függőleges (a vízszintes szakaszokat minimálisra kell csökkenteni)

legyen hőszigetelt

kimenete a maximális tetőszint felett legyen

- A füstgázcső végére szél-/esővédőt kell szerelni

Amennyiben a fenti előírások nem teljesíthetők, az égéstermék elvezetési módját másképpen kell megválasztani.

## Légellátás

A készülék felszerelési helyén a táblázatnak megfelelő táp-vegőáramnak kell lennie:

Készülék	Minimálisan használható terület
ZW 24 KE	90 cm <sup>2</sup>

6. tábl.

A fentiek mellett a helyi rendelkezéseket is figyelembe kell venni.

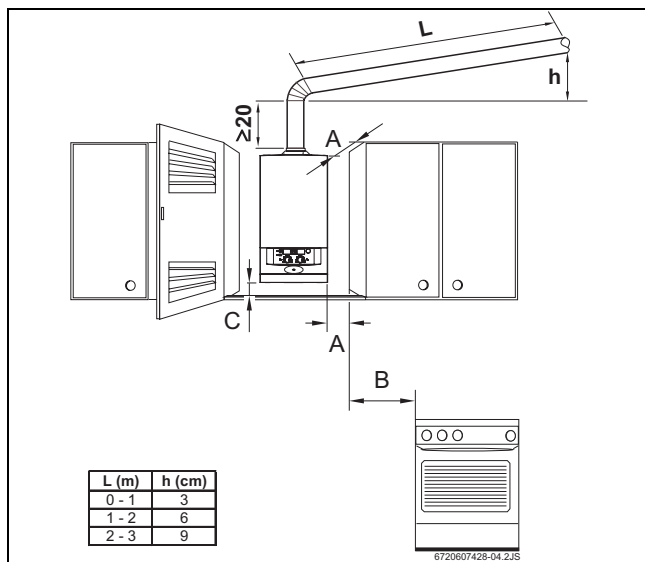
## Felületi hőmérséklet

A készülék felületi hőmérséklete 85 °C alatti. Nincs szükség különleges védőintézkedésekre az éghető építőanyagokra vagy beépített berendezésekre vonatkozóan. Azonban figyelembe kell venni a helyi kormányzat gyakran eltérő intézkedéseit.

## 4.3 Minimális oldaltávolságok

A készülék elhelyezése során a következő szempontokat kell figyelembe venni:

- ▶ Minden felületi egyenetlenségtől (pl. tömlők, csövek, fal bemélyedései stb.) tartson maximális távolságot.
- ▶ Biztosítson könnyű hozzáférést a telepítési/javítási munkálatokhoz - lásd a 6 ábrán megadott minimális oldaltávolságokat.



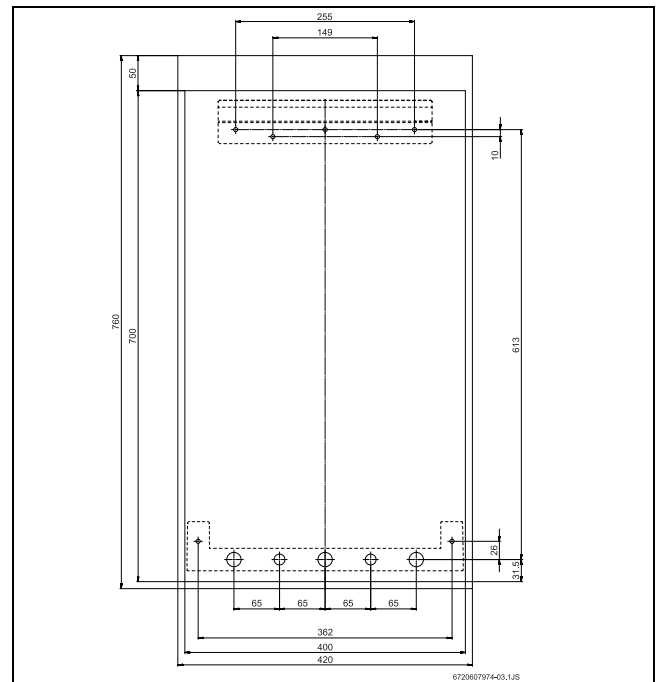
6 ábra Minimális oldaltávolságok

- A** Elöl  $\geq 0,5$  cm, oldalt  $\geq 1$  cm  
**B**  $\geq 40$  cm (statikus készülékeknél  $\geq 20$  cm)  
**C**  $\geq 10$  cm

## 4.4 A falra szerelhető lemez rögzítése

### Fali rögzítőelem

- ▶ Rögzítse a falra szerelhető lemezt a felszerelési helyiség megfelelő pontjának falára (lásd: 4.3. rész).
- ▶ Jelölje meg a falra szerelhető lemez rögzítési pontjait, és fúrja ki a nyílásokat.
- ▶ Vegye le a falra szerelhető lemezt.
- ▶ Rögzítse a falra szerelhető lemezt a kapott csavarokkal és tiplikkel - még ne húzza meg teljesen a csavarokat.
- ▶ A csavarok meghúzása előtt ellenőrizze a falra szerelhető lemez elhelyezését.



7 ábra Falra szerelés ábrája

## 4.5 Csővezeték beszerelése

- ▶ A melegvízcsövek és -csapok méretezését úgy kell megoldani, hogy a tápnyomás alapján garantált legyen a megfelelő vízfolyási sebesség a leeresztőpontokon.
- ▶ A rendszer legalsó pontjára szereljen feltöltő-/ürítőcsapot a rendszer feltöltése/ürítése céljából.
- ▶ A gázvezetékek méretét aszerint kell megválasztani, hogy el tudjon látni minden csatlakoztatott készüléket.
- ▶ A csövek csatlakoztatáskor nem lehetnek nyomás alatt.
- ▶ A csövek megfelelő elhelyezéséhez vegye igénybe az előtelepítő készletet.

## 4.6 A készülék felszerelése



### VIGYÁZAT:

az el nem távolított szennyeződések kárt okozhatnak a csőrendszerben!

- ▶ A maradványok eltávolításához öblítse át a csőrendszert.

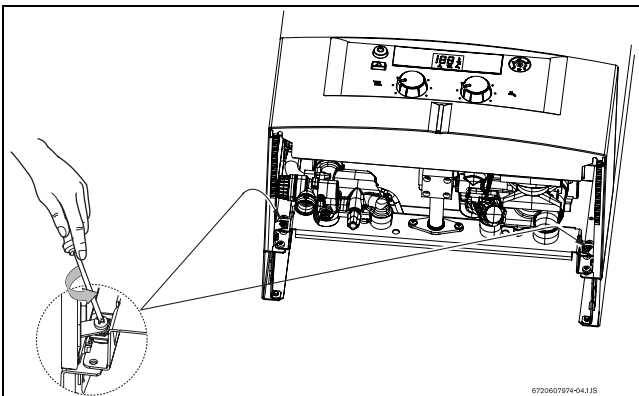
- ▶ Tapasztalatunk szerint régi és új fűtési rendszerek esetén minden esetben szükség van iszapleválasztó, illetve szűrő beépítésére a fűtési visszatérő ágba, mert a fűtési rendszer szennyeződései lerakódásokat és ezáltal rendellenes működést okoznak.
- ▶ A csomagoláson olvasható utasítások alapján távolítsa el a csomagolóanyagot.
- ▶ Ellenőrizze, hogy minden összetevő benne van-e a csomagban.
- ▶ Vegye le a gáz- és vízcsatlakozások dugóit.

### A kezelőfelület és az elülső borítás eltávolítása



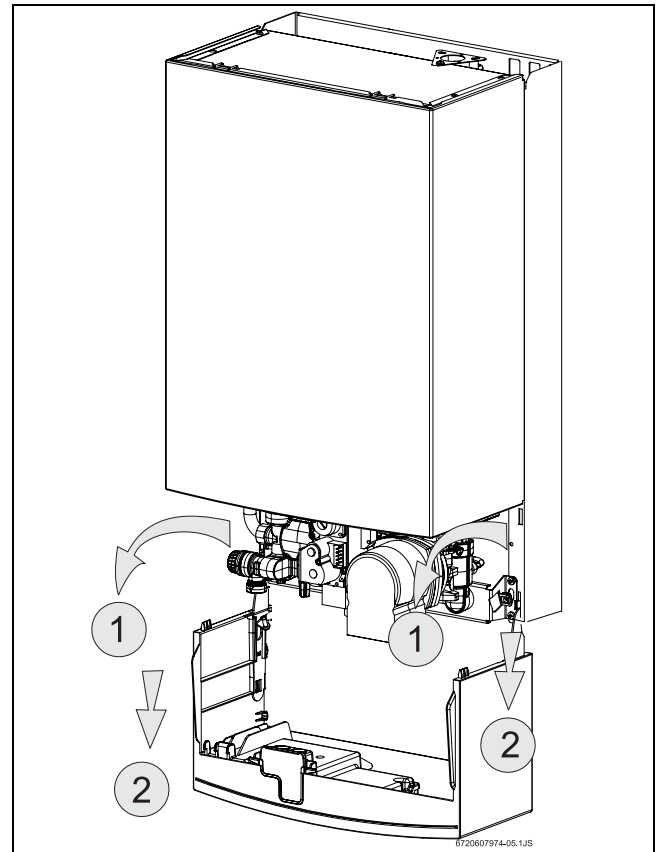
Az elektromos biztonság okán a kezelőfelületet és az elülső borítást két csavar védi az illetéktelen eltávolítástól. Mindig rögzítse a kezelőfelületet és a borítást ezekkel a csavarokkal.

- ▶ Vegye le a kezelőfelület rögzítőcsavarjait.



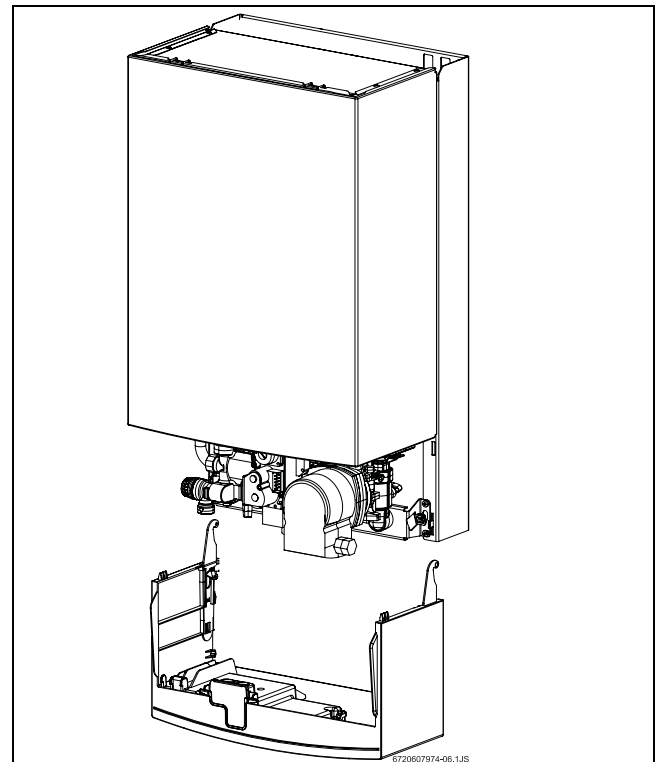
8 ábra Rögzítőcsavarok

- ▶ Húzza felfelé, majd lefelé a kezelőfelületet.



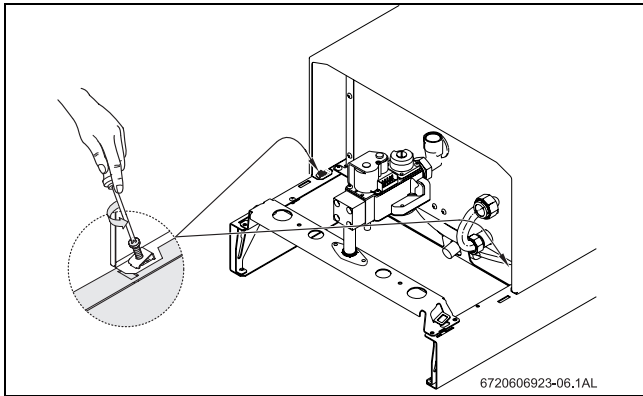
9 ábra Javítási helyzet a víz- és elektromos rendszer hozzáférése céljából

- ▶ Az ábrán látható helyzetű kezelőfelület eltávolításához (9 ábra) emelje azt meg, és húzza előre.



10 ábra Kezelőfelület eltávolítása

- ▶ Vegye ki az elülső borítás rögzítőcsavarjait.
- ▶ Húzza meg a borítás alsó részét, és csúsztassa felfelé.



11 ábra Elülső borítás eltávolítása

#### A készülék rögzítése

- ▶ Tegye be a kötéseks tömítéseit a készülék csatlakozókonzolja.
- ▶ Emelje meg a készüléket, és akassza rá a falra szerelhető lemezre.
- ▶ A készülék felszerelése az előkészített csőcsatlakozókra
- ▶ Ellenőrizze a tömítések beülését - majd húzza meg a csőcsatlakozások hollandi anyáit.

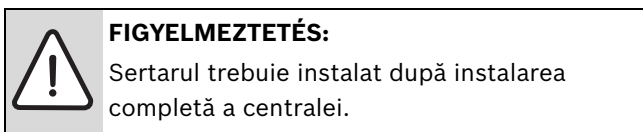
#### Füstgázvezetés csatlakoztatása

A készüléket megfelelő méretű füstelvezető csőre kell csatlakoztatni; a csövet rögzítse szorosan, és ellenőrizze a gázmentességét.

A füstelvezető cső anyaga lehet:

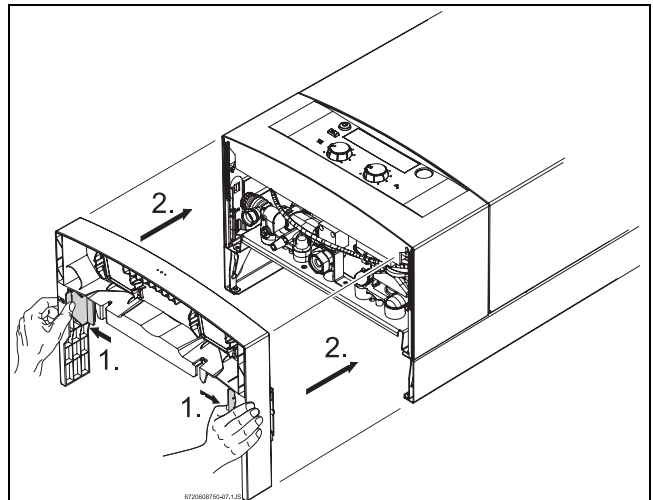
- Alumínium
- Rozsdamentes acél

#### 4.7 Instalarea sertarului de accesorii



- ▶ Pozitionati sertarul ca in Fig. 12.

- ▶ Apasati si mentineti presate lateralele sertarului.



12 ábra Amplasarea sertarului

- ▶ Amplasati sertarul in aparat si fixati-l prin eliberarea ambelor laterale.

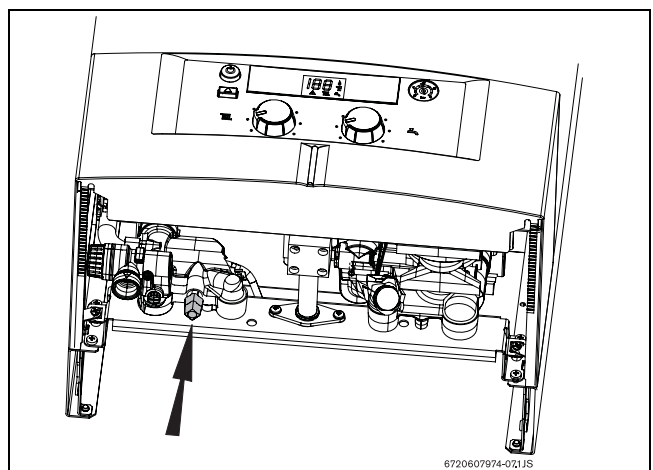


Pentru a ușura montarea sertarului și a pentru a garanta un service corect trebuie realizată în întregime alinierea.

#### 4.8 Csatlakozások ellenőrzése

##### Vízcsatlakozások

- ▶ ZW típusoknál: nyissa meg a hidegvízcsapot, és töltsd meg a melegvízrendszert (tesztnyomás: max. 10 bar).
- ▶ Nyissa meg a fűtési előremenő és a visszatérő kör szervizcsapjait, és töltsd fel a fűtőrendszert a feltöltőcsap megnyitásával.

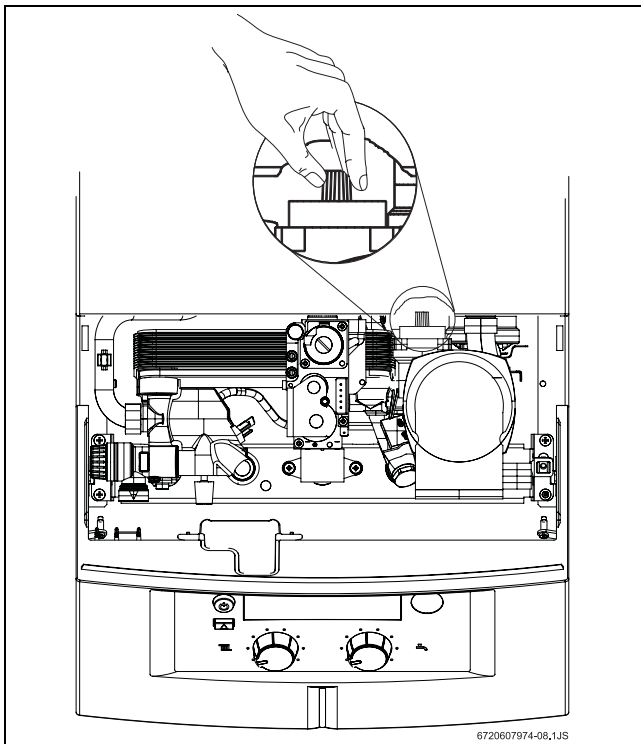


13 ábra Feltöltőcsap

- ▶ Szivárgás szempontjából ellenőrizze az összes csatlakozást és tömítést (a tesztnyomás a manométer alapján max. 1,5 bar legyen).



- ▶ A beépített légtelenítő szeleppel légtelenítse a készüléket (lásd: 14 ábra).



14 ábra Légtelenítő



A feltöltés után tartsa nyitva a szelepet.

- ▶ Indítsa be a készüléket, és ellenőrizze a körben lévő nyomást.

A készülék üzembe helyezése során nyomásvesztés léphet fel. Ilyenkor ismétlje meg a feltöltési folyamatot, amíg el nem éri a kijelzett nyomásértéket (1,5 bar).



Minden fűtőtestet légteleníteni kell, különben a fűtési teljesítmény nem lesz teljes, a készülék pedig forráshangot, áramlási zajokat adhat.

#### Gázvezetékek

- ▶ Zárja el a gázcsapot, ezzel megvédi a gázszelepet a túlnyomás okozta kártól (max. 150 mbar).
- ▶ Ellenőrizze a gázvezetékeket.
- ▶ Engedje ki a rendszernyomást.

#### Füstgázvezetés

- ▶ Keressen szivárgást a füstgázcsövön.
- ▶ Ellenőrizze, hogy a füstgázcső és a csővég tiszta és sértetlen.

#### Alacsony hőmérsékletű rendszerek csatlakoztatása

A készülék semmilyen körülmények között sem csatlakoztatható közvetlenül alacsony hőmérsékletű (padlófűtés, falfűtés, stb.) rendszerekhez. A készülék rézből készült hőcserélőjét a tartósan alacsony fűtővíz hőmérséklet (kisebb mint 45 °C) miatt kialakuló kondenzáció rövid időn belül tönkretetheti.



#### FIGYELMEZTETÉS:

Oxigéndiffúziós korróziós jelenségek nem csak padlófűtés esetében fordulhatnak elő, hanem nem megfelelő csőanyagból szerelt radiátoros fűtések esetében is. A készülékre vonatkozó garancia ezekre az esetekre nem terjed ki, ezért óvakodjon a nem kellően ismert, nem garantált minőségű csövek és szerelési anyagok alkalmazásától.



#### FIGYELMEZTETÉS:

A készülék tartósan alacsony előremenő hőmérsékletű üzeme káros kondenzációhoz, a kémény tönkremeneteléhez, a készülék hőcserélőjének elkormosodásához, majd ezt követően az égőtér túlterhelődéséhez vezethet, amely a készülék gyors tönkremenetelét okozza. A készülék tartósan alacsony üzemét lehetőség szerint kerülni kell, vagy gyakoribb karbantartásra van szükség.

## 5 Elektromos csatlakozások



### VESZÉLY:

áramütésveszély!

- ▶ Mindig kösse le a készülék (biztosíték, megszakító) tápellátását, mielőtt bármilyen munkát végezne az elektromos alkatrészeken.

A készüléket beépített hálózati kábellel és felszerelt csatlakozóval szállítjuk. A készülék minden szabályozó, vezérlő, irányító és biztonsági berendezése használatra készen be van kábelezve és a működését is leellenőriztük.



### VIGYÁZAT:

Viharok

- ▶ A készülékhez külön csatlakozás kell a kapcsolótáblán, amit 30 mA-es differenciált kapcsoló és földelt vezeték véd. A gyakran viharos területeken villámhárító rudat kell használni.

### 5.1 Csatlakozás a tápellátáshoz

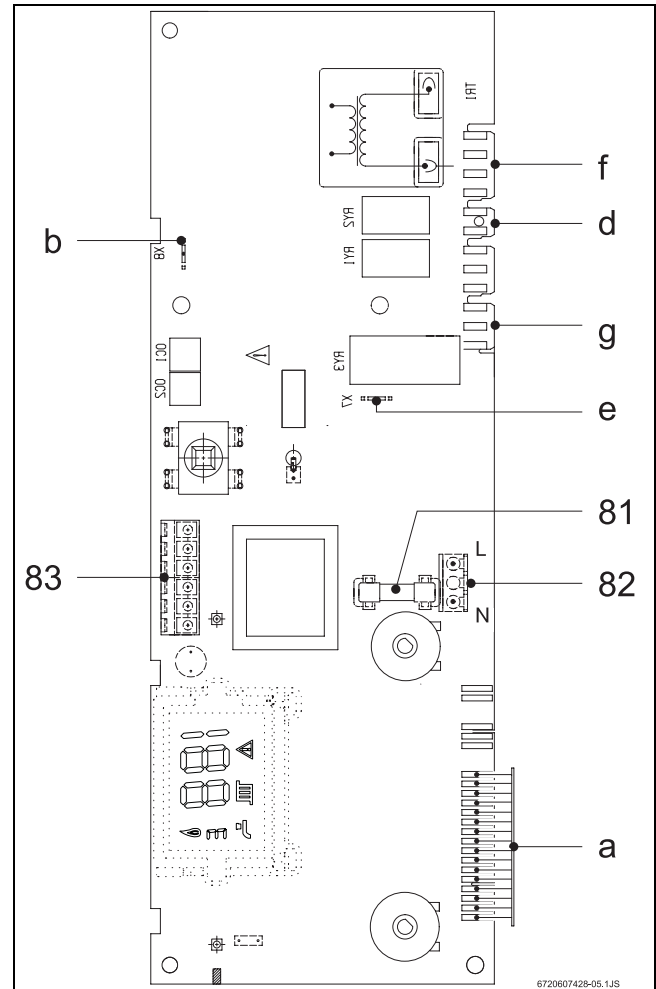


Minden elektromos csatlakozás feleljen meg a háztartási elektromos berendezésekre vonatkozó előírásoknak.

- ▶ A tápvezetéket földelt aljzathoz kell csatlakoztatni.

### 5.2 Elektromos panel

- ▶ Hajtsa le a kezelőfelületet (lásd a 9 ábrán).
- ▶ Nyissa meg a csatlakozódobozt.

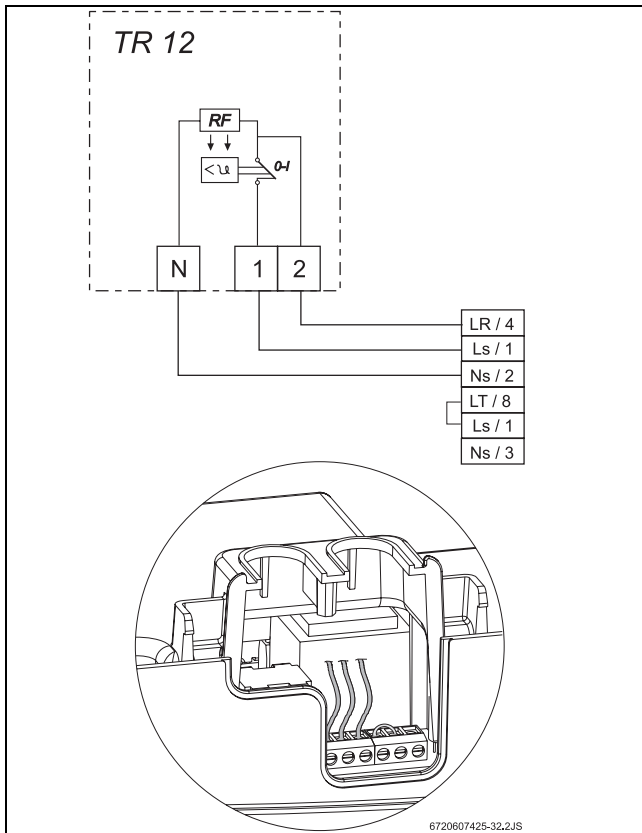


15 ábra

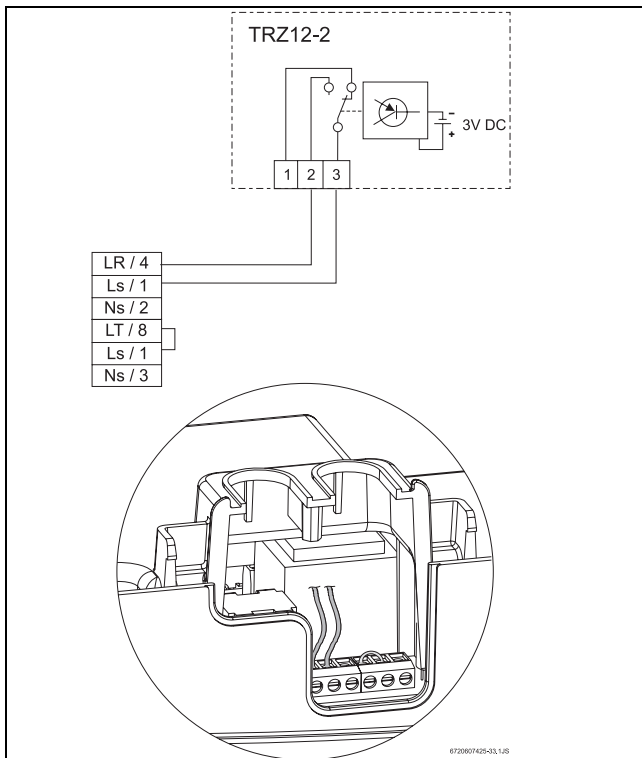
- 81** Biztosíték
- 82** Hálózati kapcsolódás
- 83** Aljzat a helyiségtermosztát (TR 12, TRZ 12-2) és programozó óra (EU9D, TR15RF) csatlakoztatására
- a** Csatlakozók a következőkhöz: biztonsági hőmérsékletkorlátozó, vízáramlás kapcsoló, fűtési előremenő és használati víz hőmérsékletérzékelő, füstgázvisszáramlás érzékelő
- b** Ionizációs elektróda csatlakozója
- d** Szivattyúcsatlakozó
- e** Védett vezetékcsatlakozás a nyomtatott áramkörhöz
- f** Gázszelep-csatlakozás
- g** Motoros, háromutas szelep csatlakozása

**Helyiségtermosztát**

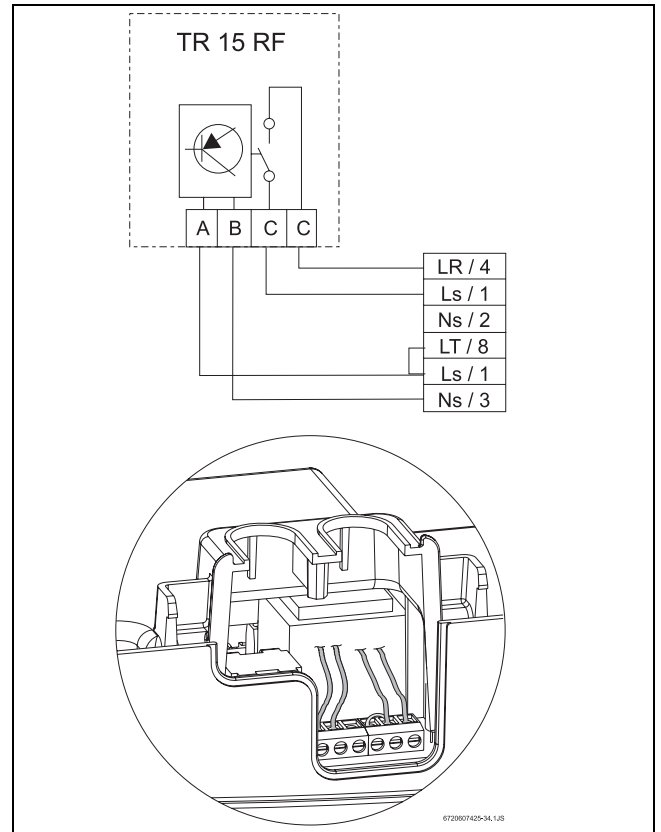
- ▶ Távolítsa el az 1 - 4. ( 15 ábra, 83. poz.) csatlakozó közötti áthidalót.
- ▶ TR 12, TRZ 12-2 helyiségtermosztát csatlakoztatása.



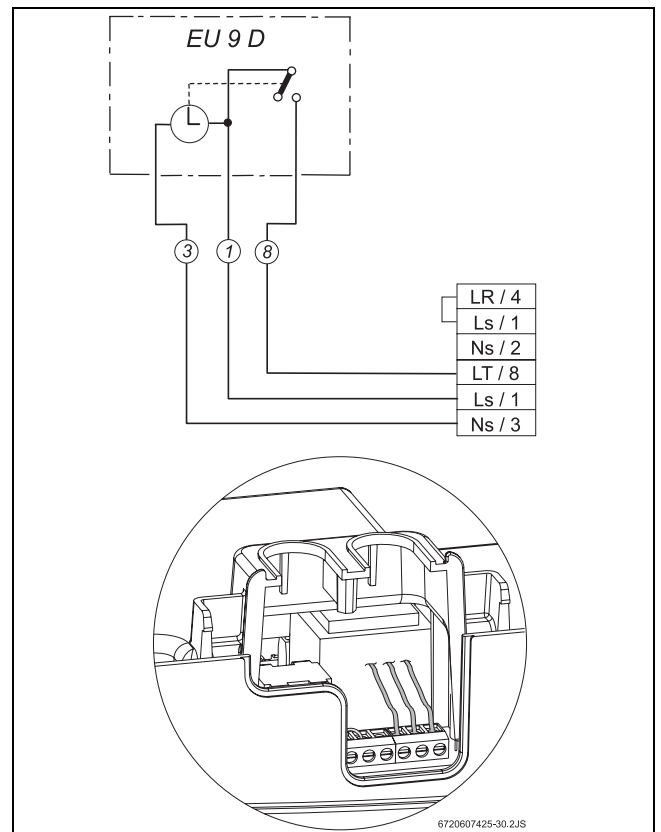
16 ábra TR 12



17 ábra TRZ 12 - 2



18 ábra TR 15 RF

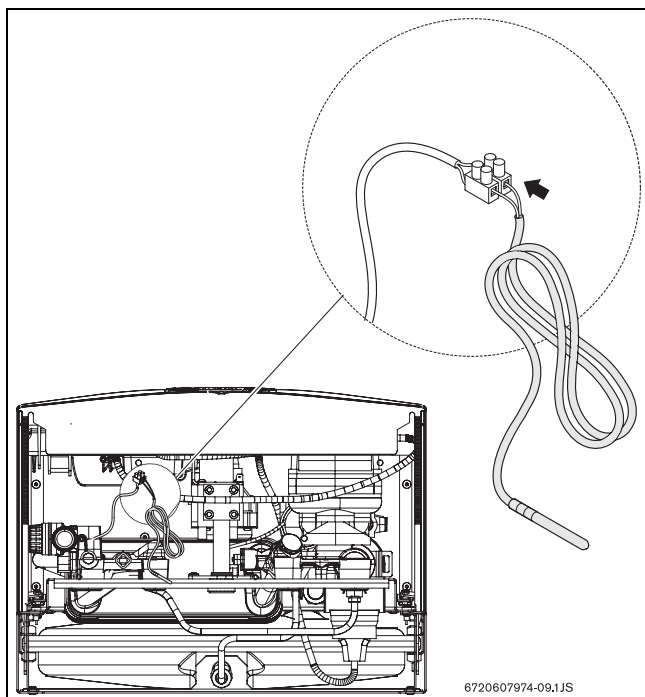


19 ábra EU 9 D

### 5.3 Melegvítartály csatlakoztatása (ZS .. típusok)

#### Közvetett fűtésű tartály NTC-érzékelővel

Az NTC-érzékelővel ellátott Bosch tartályok közvetlenül csatlakoznak a bojler vezetékkegéhez. A csatlakozóvezetékét és a rászert aljzatot a tartállyal együtt szállítják.

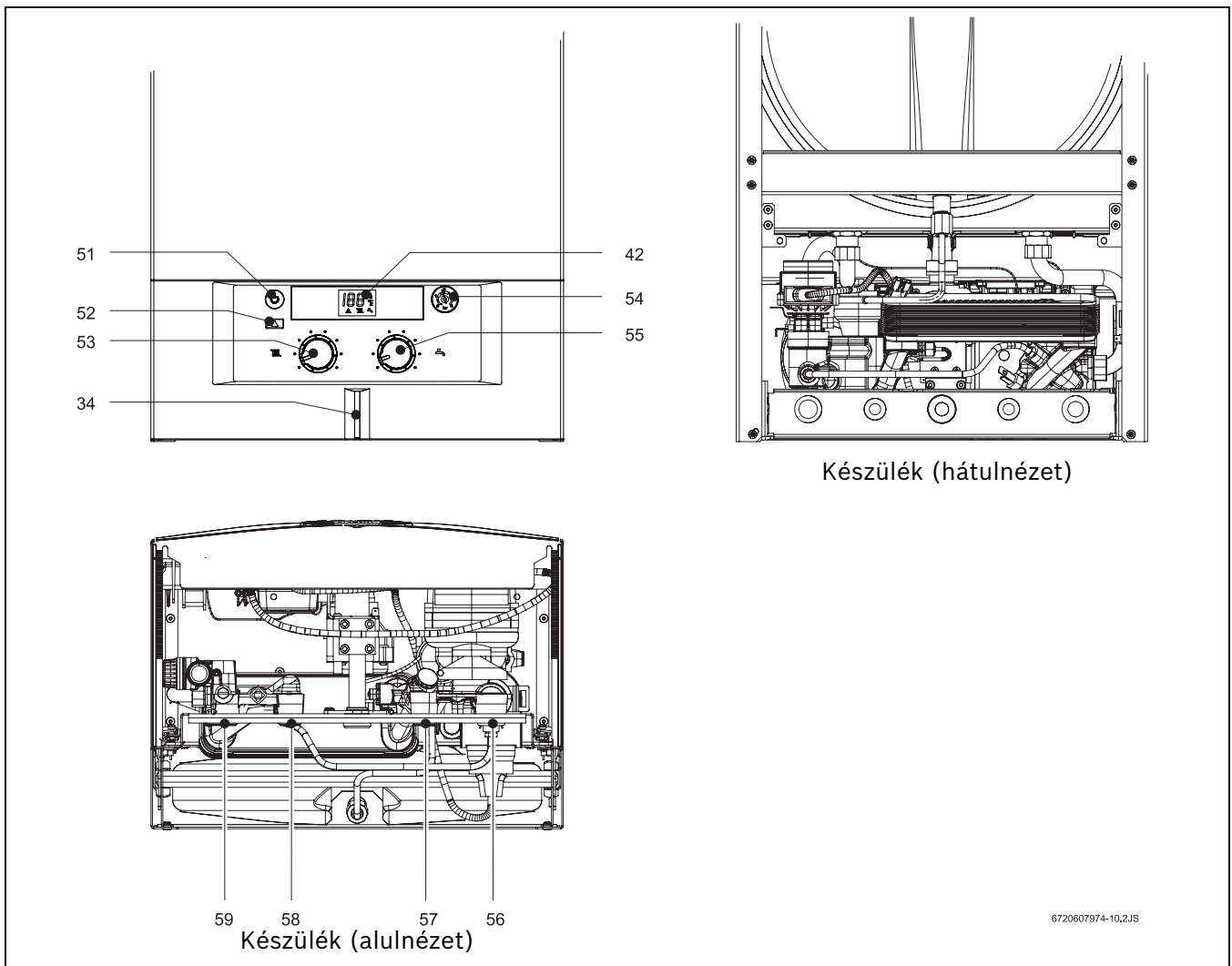


20 ábra



Hagyományos tartály is felszerelhető. Ehhez adapterkészletet kell igényelni a Bosch műszaki szervizéből. A készlet részei: egy NTC-érzékelő kábellel, és elektronikus nyomtatott áramkörhöz alkalmas dugasszal. Az NTC-érzékelő átmérője 6 mm; ezt a megfelelő foglalatba kell beilleszteni.

## 6 Üzembe helyezés



21 ábra

- 34 LED - (BE) figyelmeztető fény (hiba esetén villog)
- 42 Digitális kijelző
- 51 Főkapcsoló
- 52 Hibatörölő gomb
- 53 Fűtési hőmérséklet beállító gombja
- 54 Manométer
- 55 Használati melegvíz hőmérséklet-beállító gomb
- 56 Központi fűtés visszatérő köre
- 57 ZW - hidegvíz (ZS -tároló-visszatérő)
- 58 ZW - melegvíz (ZS-tároló-előremenő)
- 59 Fűtési előremenő

### 6.1 Üzembe helyezés előtt



#### VIGYÁZAT:

- ▶ Ne használja a készüléket, ha még nem töltötték fel vízzel.
- ▶ Az első beindítást szakképzett munkatársnak kell végeznie, aki garantálja a készülék rendeltetésszerű működését, valamint ellátja a felhasználót minden szükséges információval.
- ▶ Ha a környéken kemény a víz, használjon vízlágyítót vagy töltsse fel a központi fűtésrendszert lágyított vízzel.

- ▶ A tágulási tartály töltőnyomását igazítsa a fűtőrendszer statikus magasságához.
- ▶ ZW típusoknál: nyissa meg a hidegvíz-elzáró csapot (61) (külön tartozék).



- ▶ Nyissa meg a fűtőtest szelepeit.
- ▶ Nyissa meg a karbantartó csapokat.
- ▶ Nyissa meg a feltöltőcsapot (78) (ZW), és lassan tölts fel a fűtőrendszert 1 és 2 bar közötti nyomásra.
- ▶ Légtelenítse a fűtőtesteket.
- ▶ Ellenőrizze a fűtőkör légtelenítő szelepének (69) nyitott állapotát.
- ▶ Nyissa meg a feltöltőcsapot (78), és töltsd újra a fűtőberendezést 1-2 bar nyomásra.
- ▶ Győződjön meg róla, hogy a készülék besorolási lapján megadott gáztípus megfelel a gázellátás típusának.
- ▶ Nyissa meg a gázcsapot.

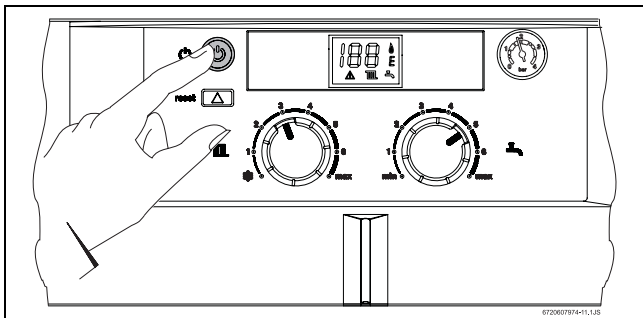
## 6.2 A készülék be-/kikapcsolása

### Bekapcsolás




A készülék indításkor belső tesztet hajt végre; eközben a digitális kijelzőn technikai jellegű utasítások jelennek meg.

- ▶ Nyomja meg a főkapcsolót .  
A LED kéken világít, az LCD-kijelző mutatja az elsődleges fűtőkör hőmérsékletét, és a készülék üzemkész.  
Az LCD-kijelzőn  szimbólum jelzi az égő működését.  
Az LCD-kijelző mutatja az elsődleges kör hőmérsékletét (fűtés).



22 ábra

### Kikapcsolás

- ▶ Nyomja meg a főkapcsolót .






#### FIGYELMEZTETÉS:

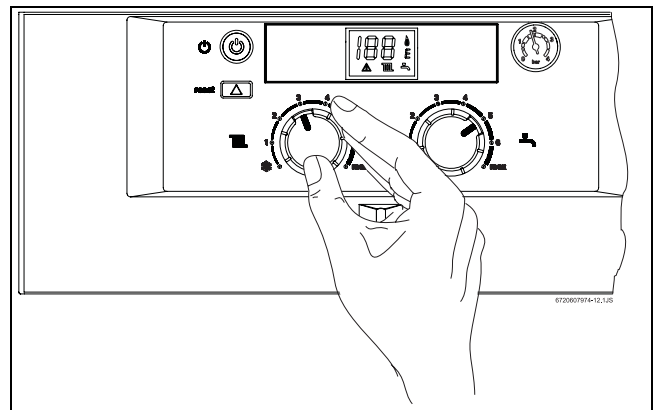
Elektromos kisülés!

- ▶ Mielőtt munkába kezdene a készüléken, kapcsolja le az elektromos tápellátást.

## 6.3 A központi fűtés bekapcsolása


A fűtési hőmérséklet 45 °C - 88 °C tartományban szabályozható. A szabályzó az aktuális igénynek megfelelően folyamatosan modulálja az égő lángját.

- ▶ Forgassa el a forgatógombot , és állítsa be a készülék fűtési hőmérsékletét a 45 °C - 88 °C tartományban).  
A digitális kijelző ezt  a szimbólumot jelzi, és villog rajta a kijelölt hőmérsékleti érték.  
Az égő működését  jelzés mutatja a digitális kijelzőn. A hőmérő mutatja az elsődleges kör hőmérsékletét (fűtés).



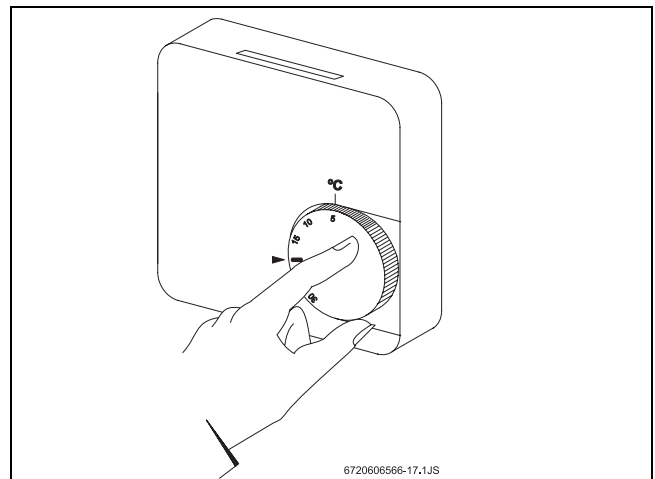
23 ábra



 fagyálló funkció - a forgatógombot ilyen helyzetbe állítja, az elsődleges kör (fűtés) hőmérséklete garantáltan magasabb 6 °C-nál.

## 6.4 A fűtésrendszer szabályozása helyiségtermosztáttal

- ▶ A helyiségtermosztátot (TR...) állítsa a kívánt szobahőmérsékletre.



24 ábra



Normál kényelmi szint esetén a 20 °C-os hőmérsékleti beállítás ajánlott a helyiségtermosztáton.

## 6.5 Melegvíztartály hőmérsékleti beállítása (ZS... típusoknál)



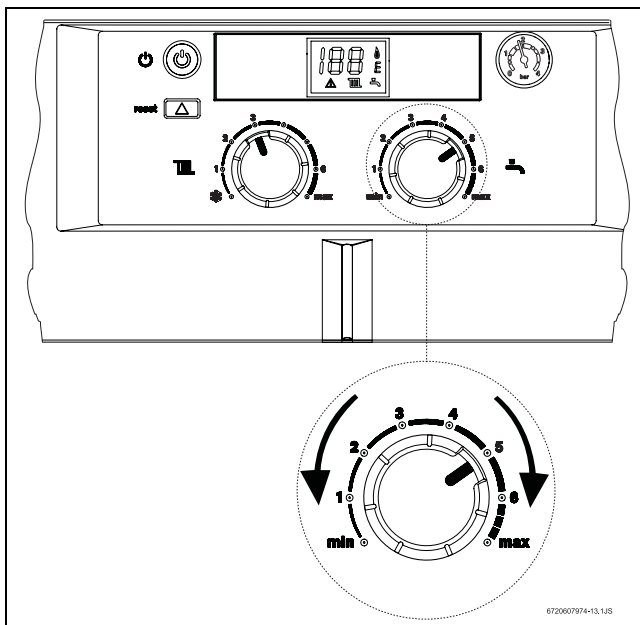
### FIGYELMEZTETÉS:

forrázveszély!

- ▶ Normál üzemben ne állítsa 60 °C-nál magasabbra a hőmérsékletet.
- ▶ 70 °C fölötti hőmérséklet csak rövid időre állítható be (termikus fertőtlenítés).

### NTC-érzékelővel ellátott tartályok

- ▶ A bojler hőmérséklet-szabályzóval állítsa be a tartály hőmérsékletét. A melegvíz hőmérséklete a tartályon olvasható.



25 ábra

Szabályzási beállítások	Víz hőmérséklet
Forgassa balra	kb. 10 °C (fagy ellen védett)
Forgassa jobbra	kb. 70 °C

7. tábl.



Az ajánlott maximális hőmérséklet 60 °C.

## 6.6 Melegvíz-hőmérséklet és átfolyási mennyiség (ZW... Típusok)

ZW típusoknál a melegvízhőmérséklet 40 °C és 60 °C között állítható be a hőmérséklet-szabályzóval (25 ábra).

A digitális kijelző mutatja a kiválasztott hőmérsékleti értéket. A kijelző a kívánt érték beállításáig villog.

A melegvízáramlás kb. 10 l/perc.

Szabályzási beállítások	Víz hőmérséklet
Forgassa balra	kb. 40 °C
Forgassa jobbra	kb. 60 °C

8. tábl.

## 6.7 Nyári üzemmód (csak meleg víz)

- ▶ A bojler hőmérséklet-szabályzóját forgassa balra ütközésig. A központi fűtés ekkor leáll. A melegvízellátás továbbra is működik, csakúgy mint a fűtésszabályozás és az időre programozható tápellátás. A digitális kijelzőn körülbelül 3 másodpercig villog a „Su“ (summer - nyár) jelzés.

## 6.8 Fagy elleni védelem

- ▶ Ne kapcsolja le a készüléket.

## 6.9 Letapadás elleni védelem

Amikor a főkapcsoló I állásban van, a keringető szivattyú 24 óránként 1 percre bekapcsol,<sup>1)</sup> hogy elkerülje a beszorulást.

## 6.10 Hibafelismerés

A készülék meghibásodás esetére diagnosztikai rendszert tartalmaz. A hibakeresés a LED és a digitális kijelző hibakódja alapján történik. A hibajavítás végeztével a készülék újra üzembe helyezhető a hibatörlő gombbal.

- ▶ A kódok felismeréséhez lásd a jelen útmutató 9 fejezetét.

1) A legutóbbi indulás után

## 7 Gázbeállítások



### VESZÉLY:

- ▶ A következő műveleteket csak jogosult, szakképzett szerelők végezhetik.

A névleges hőterhelést és névleges hőteljesítményt a fűvókanyomás vagy a volumetrikus módszer alapján lehet beállítani. Mind a két módszerhez egy U-csöves manométerre van szükség.



Mivel a fűvókanyomáson alapuló beállítási módszer időtakarékosabb, célszerűbb azt előnyben részesíteni.

### 7.1 Gyári beállítások

#### Földgáz

A **földgázzal** működő készülékek (Földgázcsoport H, G 20) gyárilag a 15 kWh/m<sup>3</sup>-es Wobbe-Indexre és 25 mbar csatlakoztatási nyomásra vannak beállítva és leplombálva.



A készülékek nem használhatók 15 mbar alatti vagy 25 mbar feletti tápnyomáson.

#### Cseppfolyós gáz

A **propán/bután** gázzal (G 31 / G 30) működő készülékek gyárilag a típustábla adatainak megfelelően vannak beállítva és leplombálva.

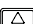

### 7.2 Szerviz üzemmód

A névleges hőterhelés és hőteljesítmény beállításához be kell kapcsolni a szerviz üzemmódot.


#### A készülék szerviz üzemmódba állítása előtt:

- ▶ Nyissa meg a fűtőtest szelepeit, így a hő eloszlik.

#### Szerviz üzemmódba lépéshez:

- ▶ Kapcsolja be a készüléket.
- ▶ Tartsa lenyomva a  hibatörlő gombot.
- ▶ Forgassa a fűtésihőmérséklet-beállító gombot minimumra, majd maximumra. Ennek megerősítésére a  villog. A készülék átállt szerviz üzemmódba.
- ▶ Végezze el a beállításokat (lásd: 7.3 és 7.4 fejezet).

#### A beállítások mentése:

- ▶ A beállítások mentéséhez legalább 2 másodpercig tartsa lenyomva a  hibatörlő gombot. A LED és a kijelző villog. Ezután más beállításokat is megadhat a szerviz üzemmódban.

#### Kilépés a szerviz üzemmódból:


- ▶ Kapcsolja ki a készüléket, majd kapcsolja ismét be.



Ha a készüléket nem kapcsolja ki, az két óra múlva visszatér normál üzembe.

### 7.3 Teljesítmény-beállítás

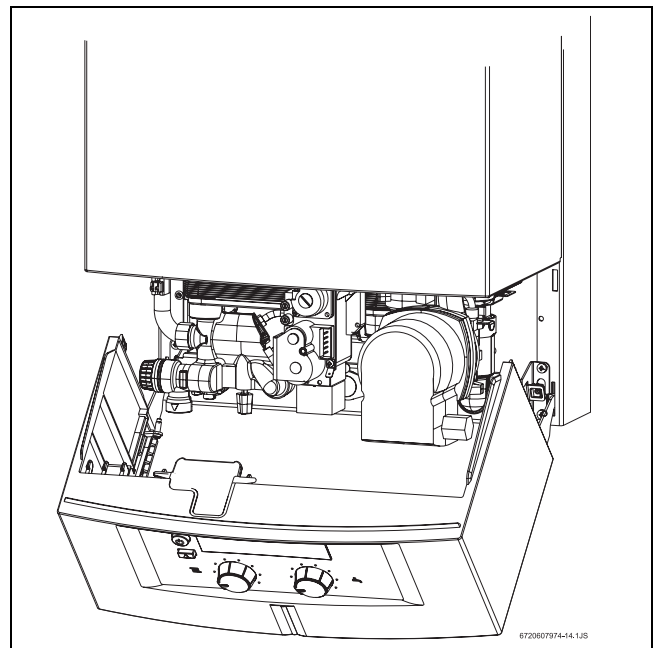
#### 7.3.1 A fűvókanyomáson alapuló beállítási módszer

- ▶ Kapcsolja ki a készüléket .
- ▶ Szerelje szét a kezelőfelületet (lásd: 15. oldal).



A kezelőfelület javítási helyzetbe állításához ne feledje el eltávolítani a tartozékfiókot.

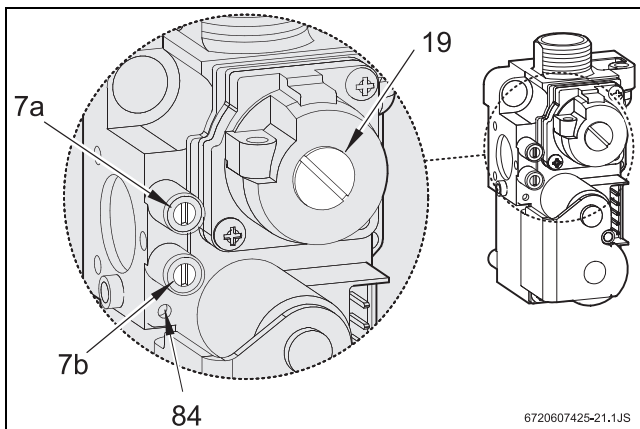
- ▶ Hajtsa le a kezelőfelületet javítási helyzetbe.



26 ábra Javítási helyzet gázbeállításokhoz



- ▶ Szerelje ki a tömítőcsavart (7a), és csatlakoztassa a manométert a mérési pontra.



27 ábra Gázszelep

- 7a** Égő nyomásmérési pontja
- 7b** Csatlakozási gáznyomás mérőpontja
- 19** Maximális gáznyomás állítócsavarjának sapkája
- 84** Minimális gáznyomás állítócsavarja

- ▶ Nyissa meg a gázcsapot.
- ▶ Állítsa a készüléket szerviz üzemmódba (lásd: 7.2 fejezet).
- ▶ Állítsa a hőmérséklet-szabályzót középállásba. A digitális kijelző villogó elemet jelez.

#### Csatlakozási gáznyomás ellenőrzése

- ▶ Csavarja ki a tömítőcsavart (7b), és szerelje fel a manométert a mérési pontra.
- ▶ Nyissa meg a gázcsapot.
- ▶ Kapcsolja be a készüléket, és fordítsa a hőmérséklet-szabályzót teljesen jobbra.
- ▶ Ellenőrizze a gáz tápnyomását: a földgáz elvárt nyomásértéke 18 mbar és 25 mbar közötti.



Ha a gáz tápnyomása földgáz esetében 15 mbar és 18 mbar közötti, a névleges hőterhelést  $\leq 85\%$ -ra kell állítani. Ha a tápnyomás 15 mbar alatti, vagy 25 mbar fölötti, a készülék beállításait nem szabad módosítani, és a készülék nem használható.

- ▶ Ha a tápnyomás a megadott tartományon kívül van, határozza meg ennek okát, és javítsa ki a hibát.
- ▶ Ha a hiba nem elhárítható, értesítse a gázszolgáltatót.
- ▶ Ha a láng alakja szokatlan, ellenőrizze az égő fűvókáját.
- ▶ Zárja el a gázcsapot, vegye ki az U-csöves manométert, és tegye vissza a tömítőcsavart (7b).
- ▶ Szerelje össze a kezelőfelületet, és rögzítse csavarokkal.

#### Az égő maximális nyomásának beállítása

- ▶ Vegye le a sapkát a maximális gáznyomás beállítócsavarjáról (19).
- ▶ A hőmérséklet-szabályzót forgassa teljesen jobbra. A vezérlőrendszer beállítja az égő maximális nyomását a készüléken.
- ▶ Földgázos készülékek: az állítócsavarral (19) (9. tábl.) állítsa be az égő MAX. nyomását.

	H földgáz	Bután	Propán
<b>Befecskendező fűvóka kódszáma</b>	112	74	74
<b>Tápnyomás (mbar)</b>	25	30	37
<b>Égő MAX. nyomása (mbar)</b>	15,9	24,0-27,0	32,0-35,0
<b>Égő MIN. nyomása (mbar)</b>	1,8	3,0	4,0

9. tábl. Az égő nyomása

- ▶ LPG-készülékek (cseppfolyósított földgáz): teljesen csavarja be az állítócsavart (19).
- ▶ Tegye vissza az állítócsavar sapkáját (19).

#### Az égő minimális nyomásának beállítása


- ▶ A hőmérséklet-szabályzót forgassa teljesen balra. A vezérlőrendszer beállítja az égő minimális nyomását a készüléken.
- ▶ Az állítócsavarral (84) (9. tábl.) állítsa be az égő MIN. nyomását.
- ▶ A beállítások ellenőrzéséhez újra forgassa a hőmérséklet-szabályzót jobb és bal végállásába, majd szükség esetén módosítsa a beállításokat.
- ▶ A szerviz üzemmódból való kilépéshez kapcsolja ki a készüléket.
- ▶ Zárja el a gázcsapot, vegye ki az U-csöves manométert, és tegye vissza a tömítőcsavart (7b).

#### 7.3.2 Térfogatbeállítási módszer




Cseppfolyós gáz-levegő keverék használata esetén a beállításokat fogyasztási csúcsidőben, a fűvókanyomás módszerrel kell beállítani, vagy legalább ellenőrizni.

- ▶ A gázszolgáltatótól szerezzé meg a Wobbe-számra (Wo) és az alacsonyabb fűtőértékre (Pci) vonatkozó részleteket.
- ▶ Kapcsolja ki a készüléket.

- ▶ Hajtsa le a kezelőfelületet javítási helyzetbe (lásd a 26 ábrát).
- ▶ Nyissa meg a gázcsapot.
- ▶ Állítsa a készüléket szerviz üzemmódba (lásd: 7.2 fejezet).
- ▶ Forgassa a hőmérséklet-szabályzót  középpállásba.

#### Maximális gázmennyiség beállítása



- ▶ Vegye le a sapkát a maximális gáznyomás beállítócsavarjáról (19) (27 ábra).
- ▶ A  hőmérséklet-szabályzót forgassa teljesen jobbra.  
A vezérlőrendszer beállítja a maximális gázmennyiséget a készüléken.
- ▶ Földgáz készülékek: állítsa be a MAX. gázárammennyiséget az állítócsavarral (19) (10. tábl.).

	H földgáz	Bután	Propán
<b>Befecskendező fűvóka</b>	112	74	74
<b>Tápnomás (mbar)</b>	25	30	37
<b>MAX. átfolyási mennyiség</b>	46,5 l/perc	2,1 kg/óra	2,1 kg/óra
<b>MIN. átfolyási mennyiség</b>	14,7 l/perc	0,7 kg/óra	0,7 kg/óra

10. tábl. Átfolyási sebesség

- ▶ LPG-készülékek (cseppfolyósított földgáz): teljesen csavarja be az állítócsavart (19).
- ▶ Tegye vissza az állítócsavar sapkáját (19).

#### Minimális gázmennyiség beállítása

- ▶ A  hőmérséklet-szabályzót forgassa teljesen balra.  
A vezérlőrendszer beállítja a minimális gázmennyiséget a készüléken.
- ▶ Állítsa be a MIN. gázmennyiséget az állítócsavarral (64) (9. tábl.).
- ▶ A beállítások ellenőrzéséhez újra forgassa a  hőmérséklet-szabályzót jobb és bal végállásába, majd szükség esetén módosítsa a beállításokat.
- ▶ A szerviz üzemmódból való kilépéshez kapcsolja ki a készüléket.
- ▶ Zárja el a gázcsapot.


#### A csatlakozási gáznyomás

- ▶ A gáz tápnomásának ellenőrzéséről részletesen lásd 7.3.1 "A fűvókanyomáson alapuló beállítási módszer" fejezet megfelelő bekezdését.






## 7.4 Fűtési teljesítmény beállítása

A fűtési teljesítmény a névleges teljesítmény minimuma és maximuma között beállítható az egyedi hőigények szerint (lásd: 2.12).

### 7.4.1 A fűvókanyomáson alapuló beállítási módszer

- ▶ Kapcsolja ki a készüléket .
- ▶ Hajtsa le a kezelőfelületet javítási helyzetbe (lásd a 26 ábrát).
- ▶ Szerelje ki a tömítőcsavart (7a), és csatlakoztassa a manométert a mérési pontra.
- ▶ Nyissa meg a gázcsapot.
- ▶ Állítsa a készüléket szerviz üzemmódba (lásd: 7.2 fejezet).

#### Minimális fűtési teljesítmény beállítása

- ▶ A  hőmérséklet-szabályzót forgassa teljesen balra.  
A kijelzőn villogó  látható,  jelzéssel együtt.
- ▶ A  hőmérséklet-szabályzót forgassa teljesen jobbra.
- ▶ Az égő nyomásának minimális beállításához lassan forgassa balra a  hőmérséklet-szabályzót (lásd: 11. tábl.).



#### VIGYÁZAT:

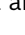



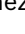
Ha a teljesítmény-beállítás során túllépi a kívánt értéket, forgassa vissza a gombot eredeti helyzetébe, és végezze el újra a beállítást.

Fűtésteljesítmény (kW)	H földgáz	Bután	Propán
<b>8</b>	2,2	3,7	4,9

11. tábl. Az égő nyomása minimális fűtésteljesítményhez

- ▶ Mentse a beállításokat (lásd a 6.2 fejezetet).

#### Maximális fűtésteljesítmény beállítása

- ▶ A  hőmérséklet-szabályzót forgassa teljesen jobbra.  
A kijelzőn villogó  látható,  jelzéssel együtt.
- ▶ A  hőmérséklet-szabályzót forgassa teljesen balra.
- ▶ Az égő nyomásának maximális beállításához lassan forgassa jobbra a  hőmérséklet-szabályzót (lásd: 12. tábl.).



#### VIGYÁZAT:

ha a teljesítmény-beállítás során túllépi a kívánt értéket, forgassa vissza a gombot eredeti helyzetébe, és végezze el újra a beállítást.

Fűtési teljesítmény (kW)	H földgáz (mbar)	Bután (mbar)	Propán (mbar)
10	3,2	5,3	7,0
12	4,4	7,4	9,6
14	5,9	9,7	12,6
16	7,5	12,4	16,1
18	9,4	15,5	20,1
20	11,5	19,0	24,5
22	13,9	22,8	29,4
24	15,9	24-27	32-35

12. tábl. Az égő nyomása maximális fűtésteljesítményhez

- ▶ Mentse a beállításokat (lásd a 7.2 fejezetet).

### A beállítások ellenőrzése



A mért értékek  $\pm 0,5$  mbar tűrési tartományon belül eltérhetnek a beállított szinttől.

- ▶ A hőmérséklet-szabályzót forgassa teljesen balra. A kijelzőn villogó látható, jelzéssel együtt. A vezérlőrendszer beállítja a minimális fűtési teljesítményt a készüléken.
- ▶ Ellenőrizze az égő nyomását, és szükség esetén korrigálja.
- ▶ A hőmérséklet-szabályzót forgassa teljesen jobbra. A kijelzőn villogó látható, jelzéssel együtt. A vezérlőrendszer beállítja a maximális fűtési teljesítményt a készüléken.
- ▶ Ellenőrizze az égő nyomását, és szükség esetén korrigálja.
- ▶ A szerviz üzemmódból való kilépéshez kapcsolja ki a készüléket.
- ▶ Zárja el a gázcsapot, vegye ki a manométert, és tegye vissza a tömítőcsavart (7a).

### 7.4.2 Térfogatbeállítási módszer

- ▶ Kapcsolja le a főkapcsolót .
- ▶ Hajtsa le a kezelőfelületet javítási helyzetbe (lásd a 26 ábrát).
- ▶ Nyissa meg a gázcsapot.
- ▶ Állítsa a készüléket szerviz üzemmódba (lásd: 6.2 fejezet).

### Minimális fűtési teljesítmény beállítása

- ▶ A hőmérséklet-szabályzót forgassa teljesen balra. A kijelzőn villogó látható, jelzéssel együtt.

- ▶ A hőmérséklet-szabályzót forgassa teljesen jobbra.
- ▶ Az égő nyomásának minimális beállításához lassan forgassa balra a hőmérséklet szabályozót (13. tábl.).



#### VIGYÁZAT:

ha a teljesítmény-beállítás során túllépi a kívánt értéket, forgassa vissza a gombot eredeti helyzetébe, és végezze el újra a beállítást.

Fűtési teljesítmény (kW)	Gázátfolyás mennyisége		
	H földgáz (l/perc)	(kg/ó)	(kg/ó)
8	16,6	0,7	0,7

13. tábl. Gázátfolyás mennyisége minimális fűtési teljesítményhez

- ▶ Mentse a beállításokat (lásd a 7.2 fejezetet).

### Maximális fűtési teljesítmény beállítása

- ▶ A hőmérséklet-szabályzót forgassa teljesen jobbra. A kijelzőn villogó látható, jelzéssel együtt.
- ▶ A hőmérséklet-szabályzót forgassa teljesen balra.
- ▶ Az égő nyomásának maximális beállításához lassan forgassa jobbra a hőmérséklet-szabályzót (lásd: 14. tábl.).



#### VIGYÁZAT:

ha a teljesítmény-beállítás során túllépi a kívánt értéket, forgassa vissza a gombot eredeti helyzetébe, és végezze el újra a beállítást.

Fűtési teljesítmény (kW)	Gázátfolyás mennyisége		
	H földgáz (l/perc)	(kg/ó)	(kg/ó)
10	20,5	0,9	0,9
12	24,3	1,1	1,1
14	28,1	1,2	1,2
16	32,0	1,4	1,4
18	35,8	1,6	1,6
20	39,6	1,8	1,8
22	43,4	1,9	1,9
24	46,5	2,1	2,1


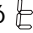
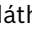

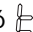
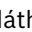
14. tábl. Gázátfolyás mennyisége maximális fűtési teljesítményhez

- ▶ Mentse a beállításokat (lásd a 7.2 fejezetet).

#### A beállítások ellenőrzése



A mért értékek  $\pm 0,5\%$  tűrési tartományon belül eltérhetnek a beállított szinttől.

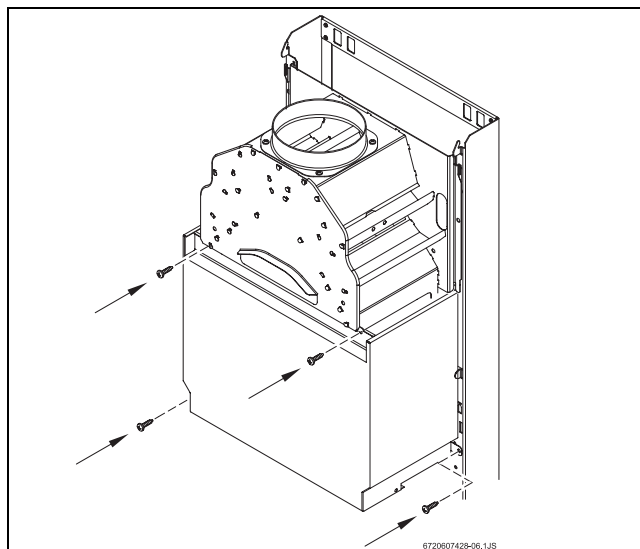
- ▶ A  hőmérséklet-szabályzót forgassa teljesen balra. A kijelzőn villogó  látható,  jelzéssel együtt. A vezérlőrendszer beállítja a minimális fűtési teljesítményt a készüléken.
- ▶ Ellenőrizze a gázátfolyás mennyiségét, és szükség esetén állítsa be.
- ▶ A  hőmérséklet-szabályzót forgassa teljesen jobbra. A kijelzőn villogó  látható,  jelzéssel együtt. A vezérlőrendszer beállítja a maximális fűtési teljesítményt a készüléken.
- ▶ Ellenőrizze a gázátfolyás mennyiségét, és szükség esetén állítsa be.
- ▶ A szerviz üzemmódból való kilépéshez kapcsolja ki a készüléket.
- ▶ Ellenőrizze a gázszivárgást.
- ▶ Zárja el a gázcsapot.

### 7.5 Átállítás másik gáztípusra

Ha a készülék típus tábláján megadott gáztípus nem felel meg a gázellátás típusának, a készüléket át kell szerelni.

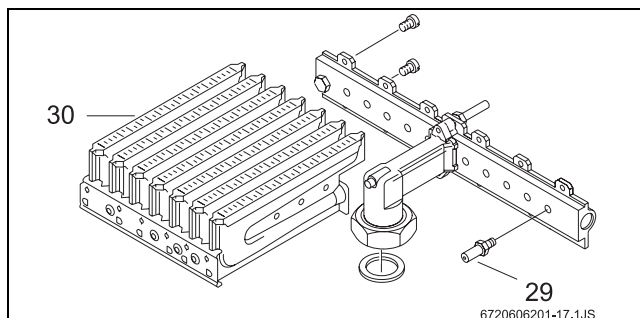
- ▶ Zárja el a gázcsapot.
- ▶ A főkapcsolóval kapcsolja ki a készüléket.
- ▶ Szerelje le a kezelőfelületet.
- ▶ Szerelje szét az elülső borítást.

- ▶ A négy rögzítőcsavar kioldásával szerelje le a védőlemezt.



28 ábra Védőlemez

- ▶ Szerelje szét az égőt.



29 ábra

29 Fúvóka

30 Égő

- ▶ Szerelje szét az égő mindkét elosztócsövét, és cserélje ki a fúvókát.

Gáz típusa	Fúvóka kódszáma
NG	112
LPG	74

15. tábl.

- ▶ Szerelje össze az égőt, majd szerelje be a készülékbe.
- ▶ Ellenőrizze a gázszivárgást.
- ▶ Állítsa be a gázbeállításokat (lásd a 6.3 - 7.4 fejezetet).
- ▶ Jegyezze fel a gáztípus módosítását a készülék adattáblájára.



#### FIGYELMEZTETÉS:

összeszereléskor győződjön meg arról, hogy a védőlemez és a statikus kamra közötti alátét helyzete megfelelő.

## 8 Karbantartás



### VESZÉLY:

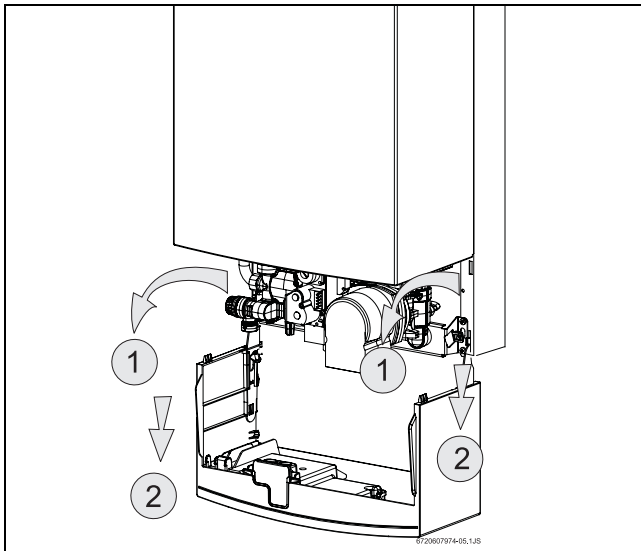
áramütésveszély!

- ▶ Mindig kösse le a készülék (biztosíték, megszakító) tápellátását, mielőtt bármilyen munkát végezne az elektromos alkatrészeken.

- ▶ A készülék javítását csak jogosult fűtésszerelő végezheti.
- ▶ Csak eredeti Bosch pótalkatrészeket használjon.
- ▶ A készülék pótalkatrészjegyzéke alapján rendeljen pótalkatrészeket.
- ▶ Mindig új tömítéseket és O-gyűrűket szereljen be a kissereltek helyére.
- ▶ Csak a következő típusú zsírokat alkalmazza:
  - Vízszelep: Unisilikon L 641 (8 709 918 413)
  - Csatlakozások: HFt 1 v 5 (8 709 918 010)

### Hozzáférés az összetevőkhöz

- ▶ Távolítsa el a tartozékfiókot (külön rendelhető).
- ▶ Szerelje le a kezelőfelület rögzítőcsavarjait (lásd: 15. oldal).
- ▶ Hajtsa le a vezérlődobozt javítási helyzetbe.



30 ábra Javítási helyzet az elektronikus és vívrészek hozzáférésehez



### VIGYÁZAT:

amikor a kezelőfelületet visszateszi javítási helyzetbe, vigyázzon, nehogy kárt okozzon a nyomásmérő tömlőben

## 8.1 Rendszeres karbantartási művelet

### Működésellenőrzés

- ▶ Ellenőrizze az összes biztonsági, beállítási és vezérlőelem helyes működését.

### Hőcserélő

- ▶ Ellenőrizze a hőcserélő tisztaságát.
- ▶ Ha piszkos:
  - Szerelje ki a hőcserélőt és a határolót.
  - Erős víz sugárral tisztítsa meg a hőcserélőt.
- ▶ Ha erősen szennyezett: merítse a bordákat mosogatószeres meleg vízbe, és alaposan tisztítsa meg.
- ▶ Szükség esetén tisztítsa meg a hőcserélőt és a csatlakozócsöveket a vízkőtől.
- ▶ Szerelje vissza a hőcserélőt új tömítésekkel.
- ▶ Szerelje vissza a határolót a konzolra.

### Égő

- ▶ Évente egyszer ellenőrizze az égőt, szükség esetén tisztítsa meg.
- ▶ Ha erősen szennyezett (zsíros, kormos), szerelje ki az égőt, merítse mosogatószeres meleg vízbe, és alaposan tisztítsa meg.

### Füstgázvisszáramlás-érzékelő



### VESZÉLY:

A füstgázvisszáramlás-érzékelőt soha ne kapcsolja ki, módosítsa vagy cserélje más összetevőre!

- ▶ Ellenőrizze a füstgázkibocsátást.
- ▶ A füstgázvisszáramlás-érzékelő működésellenőrzése:
  - Szerelje ki a füstgázcsövet.
  - A helyére szereljen be egy 50 cm hosszúságú, egyik végén zárt, függőleges csövet.
  - Állítsa a készüléket szerviz üzemmódba és maximális teljesítményre. A készülék körülbelül 2 perc után automatikusan kikapcsol.
- ▶ Ha meghibásodás történne:
  - Cserélje a hibás alkatrészt eredeti Bosch cserealkatrésszel
  - Az alkatrészek összeszerelésekor fordított sorrendet kövessen
- ▶ Ha a teszt sikeres:
  - Szerelje ki a tesztcsövet.
  - Szerelje vissza a füstgázcsövet.

### Vízszűrő

- ▶ Zárja el a vízelzáró csapot.
- ▶ Vegye le a csavarfedőt (31 ábra, A helyzet).
- ▶ Tisztítsa meg a vízszűrőt.

### Tágulási tartály

- ▶ Nyomásmentesítse a készüléket.
- ▶ Ellenőrizze a tágulási tartályt, és szükség esetén töltsze fel légszivattyúval 0,75 bar értékre.
- ▶ A tágulási tartály töltőnyomását a fűtőrendszer statikus magasságához illő értékre állítsa.

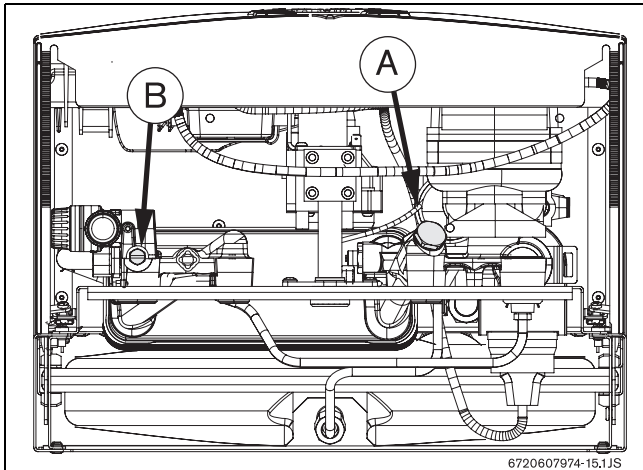
## 8.2 A készülék kiürítése

### Használati melegvízkör

- ▶ Zárja el a vízelzáró csapot.
- ▶ Nyisson meg egy melegvízcsapot.

### Központi fűtésrendszer

- ▶ Zárja el a karbantartó csapokat.
- ▶ Szerelje ki a leeresztő csavart (31 ábra, B helyzet).



31 ábra

## 8.3 Újrindítás a javítást követően

- ▶ Húzzon meg minden csatlakozást.
- ▶ Olvassa el a „Üzembe helyezés“, és a 7 „Gázra vonatkozó beállítások“ c. fejezetet.
- ▶ Ellenőrizze a gázbeállításokat (égő nyomása).
- ▶ Ellenőrizze a füstgázvezetést a kéményben (felszerelt elülső borítással).
- ▶ Ellenőrizze a gázszívárgást.

## 8.4 Diagnosztikai üzemmód

A diagnosztikai üzemmódban a telepítést végző személy megtekintheti a bojler 21 paraméterre vonatkozó beállításait.

Ezek egy része beállítható paraméter, mások értéket jelző paraméterek, az utolsó három pedig tesztelési paraméter.

### A diagnosztikai üzemmód engedélyezése

- ▶ Kapcsolja be a készüléket.
  - ▶ Tartsa lenyomva a hibatörlő gombot.
  - ▶ Állítsa a hőmérséklet-szabályzót minimum, majd maximum helyzetbe.
- A készülék most diagnosztikai üzemmódba állt.

### Paraméterek kiválasztása

- ▶ Forgassa a fűtőtermosztátot.

Balra található az „01“ helyzet.

Jobbra pedig a „21“ helyzet.

Kijelző	Paraméter	Típus
01	ECO/COMFORT üzemmód	Beállítás
02	Szolár üzemmód	Beállítás
03	Legutóbbi 8 hiba	Érték
04	Fűtési NTC-hőmérséklet értéke	Érték
05	Fűtési NTC kijelölt hőmérséklete	Érték
06	A HMV NTC hőmérséklet értéke	Érték
07	A HMV-NTC kijelölt hőmérséklete	Érték
08	Füstgázvisszáramlás-érzékelő	Érték
09	Nincs használatban	-----
10	Hőmérséklet-határoló	Érték
11	Áramlásérzékelő	Érték
12	Gázbiztonsági szelep	Érték
13	Gázmodulátorszelep	Érték
14	Termosztát	Érték
15	Nincs használatban	-----
16	Ionizáció	Érték
17	Szivattyú	Érték
18	Háromutas szelep	Érték
19	Szivattyútesztelés	Teszt

16. tábl.



Kijelző	Paraméter	Típus
20	Háromutas szelep	Teszt
21	Digitális kijelző tesztelése	Teszt

16. tábl.



Miután kiválasztotta a paraméter számát, a digitális kijelző közvetíti az utasítást a kijelölt paraméterszám és az aktuális állapot között.

#### Paraméterek beállítása

- ▶ Forgassa a termosztátot.

#### Szabályozások elmentése

- ▶ A módosítások rögzítéséhez legalább 2 másodpercig tartsa lenyomva a hibatörlő gombot. A digitális kijelzőn  $\Rightarrow \Rightarrow$  jelzés villog.

#### 8.4.1 ECO/COMFORT üzemmód

- ▶ Forgassa a termosztátot, amíg a kijelzőn meg nem jelenik a „01” utasítás.

A kazán beállítható gyorsabb melegvízkészítésre is (COMFORT üzemmód).

A kijelzőn látható:

- „00” - ECO
- „01” - gyorsérintéses
- „02” - foglalt
- „03” - foglalt

Ha a „COMFORT üzemmód” engedélyezését követően két - öt másodpercre megnyitja a melegvízcsapot, a bojler gyorsabban felmelegíti a belső kört, és ezzel a használati melegvizet.

#### 8.4.2 Szolár üzemmód

- ▶ Forgassa a termosztátot, amíg a kijelzőn meg nem jelenik a „02” utasítás.

Ha a bojlert napenergiával működő rendszer tartozékaként használja, ezt a paramétert „So” (solar) értékre kell állítani.

A kijelzőn látható:

- „No” - szolár mód kikapcsolva
- „So” - szolár mód engedélyezve

#### 8.4.3 8 legutóbb érzékelt meghibásodás

- ▶ Forgassa a termosztátot, amíg a kijelzőn meg nem jelenik a „03” utasítás.

Látható a bojleren legutóbb érzékelt 8 meghibásodás.

Ha elforgatja a termosztátot, választhat a legutóbbi (bal oldali), vagy az időben legkorábbi (jobb oldali) lehetőség között.

#### 8.4.4 Fűtési NTC-hőmérséklet értéke

- ▶ Forgassa a termosztátot, amíg a kijelzőn meg nem jelenik a „04” utasítás.

A kijelzőn a fűtési hőmérséklet-érzékelő aktuális hőmérséklete látható.

#### 8.4.5 A fűtési hőmérséklet-érzékelőn mért hőmérséklet

- ▶ Forgassa a termosztátot, amíg a kijelzőn meg nem jelenik a „05” utasítás.

A kijelzőn a fűtési hőmérséklet-érzékelő kijelölt hőmérséklete látható.

#### 8.4.6 A használati melegvízérzékelő hőmérséklete

- ▶ Forgassa a termosztátot, amíg a kijelzőn meg nem jelenik a „06” utasítás.

A kijelzőn a HMV-érzékelő aktuális hőmérséklete látható.

#### 8.4.7 A használati melegvízérzékelő kijelölt hőmérséklete

- ▶ Forgassa a termosztátot, amíg a kijelzőn meg nem jelenik a „07” utasítás.

A kijelzőn a HMV-kör kijelölt hőmérséklete látható.

#### 8.4.8 A füstgázvisszáramlás-érzékelő állapota

- ▶ Forgassa a termosztátot, amíg a kijelzőn meg nem jelenik a „08” utasítás.

A kijelzőn a füstgázvisszáramlás-érzékelő aktuális hőmérséklete látható.

#### 8.4.9 Határoló szabályzása

- ▶ Forgassa a termosztátot, amíg a kijelzőn meg nem jelenik a „10” utasítás.

Itt látható a hőmérséklet-határoló állapota.

A kijelzőn látható:

- „01” - megadott határon belüli hőmérséklet
- „E9” - megadottnál magasabb hőmérséklet (lásd: 9 fejezet)

#### 8.4.10 Áramlásérzékelő


- ▶ Forgassa a termosztátot, amíg a kijelzőn meg nem jelenik a „11” utasítás.

Itt látható az átfolyásérzékelő állapota.

A kijelzőn látható:

- „00” - nincs vízátfolyás
- „01” - vízátfolyással

#### 8.4.11 Gázbiztonsági szelep


- ▶ Forgassa a  termosztátot, amíg a kijelzőn meg nem jelenik a „12” utasítás.

Így fest a gázbiztonsági szelep állapota.

A kijelzőn látható:

- „00” - zárt szelep
- „01” - nyitott szelep

#### 8.4.12 Gázmodulátorszelep


- ▶ Forgassa a  termosztátot, amíg a kijelzőn meg nem jelenik a „13” utasítás.

Itt látható a modulációs szelep állapota.

A kijelzőn látható:

- „00” - zárt szelep
- „01 - 70” - minimum-/maximum-modulációs szelep

#### 8.4.13 Termosztát


- ▶ Forgassa a  termosztátot, amíg a kijelzőn meg nem jelenik a „14” utasítás.

Itt látható a termosztát állapota, a következők szerint.

A kijelzőn látható:

- „00” - nyitott termosztát
- „01” - zárt termosztát

#### 8.4.14 Ionizáció


- ▶ Forgassa a  termosztátot, amíg a kijelzőn meg nem jelenik a „16” utasítás.

Itt látható a termosztát állapota.

A kijelzőn látható:

- „00” - nem érzékel szikrát
- „01” - szikrát érzékel

#### 8.4.15 Szivattyú


- ▶ Forgassa a  termosztátot, amíg a kijelzőn meg nem jelenik a „17” utasítás.

Itt látható a szivattyú állapota.

A kijelzőn látható:

- „00” - bekapcsolt szivattyú
- „01” - kikapcsolt szivattyú

#### 8.4.16 Háromutas szelep


- ▶ Forgassa a  termosztátot, amíg a kijelzőn meg nem jelenik a „18” utasítás.


Így fest a háromutas szelep állapota.

A kijelzőn látható:



- „01” - a belső körben működik
- „02” - a külső körben működik

#### 8.4.17 Szivattyútesztelés

- ▶ Forgassa a  termosztátot, amíg a kijelzőn meg nem jelenik a „19” utasítás.


A  termosztát helyzetétől függően a készülék szivattyútesztelést hajt végre.


A kijelzőn látható:

- „00” - termosztát  balra
- „01” - termosztát  jobbra



Ha az égő még mindig nem működik, a tesztet nem lehet végrehajtani, a kijelzőn pedig  $\infty = \infty$  látható.

#### 8.4.18 Háromutas szelep tesztelése

- ▶ Forgassa a  termosztátot, amíg a kijelzőn meg nem jelenik a „20” utasítás.


A  termosztát helyzetétől függően a készülék teszteli a háromutas szelepet.

A kijelzőn látható:

- „01” - termosztát  balra, szelep a belső körben.
- „02” - termosztát  jobbra, szelep a külső körben.

Ha az égő még mindig nem működik, a tesztet nem lehet végrehajtani, a kijelzőn pedig  $\infty = \infty$  látható.

#### 8.4.19 Digitális kijelző tesztelése

- ▶ Forgassa a  termosztátot, amíg a kijelzőn meg nem jelenik a „21” utasítás.

Minden szimbólum látható a kijelzőn.

#### A diagnosztikai üzemmód lekapcsolása

- ▶ Kapcsolja ki a készüléket, majd kapcsolja ismét be.



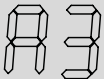
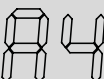
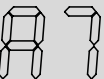
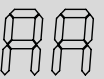

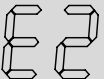

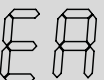
Ha a készüléket nem kapcsolja ki, az 5 perc után visszatér a normál üzemi állapotába.



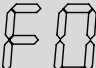
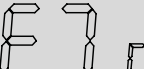
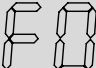
## 9 Hibakódok

Az üzembe helyezést, karbantartást és javítást csak szakképzett munkatárs végezheti. A következő táblázatban különböző kódokat talál az esetleges hibák

elhárítására (a \*-gal jelölt megoldásokat csak szakképzett szerelő végezheti).



Kijelző	Lehetséges ok	Megoldás
	Hibás füstgázvisszáramlási érzékelő	Ellenőrizze a füstgáz visszáramlás érzékelőt és csatlakozásait.*
	Működésbe lépett a füstgáz-visszáramlás érzékelő.	Ellenőrizze a kéményt. Távolítsa el a szennyeződést vagy más akadályokat a füstgázcsőből. Szükség esetén alakítsa át a kéményt (lásd: . ábra), és kerülje a kanyargós formákat. * 6 Várja meg, amíg az érzékelő lehűl, és csatlakoztassa újra a bojleret.
	Hibás a használati melegvíz-érzékelő.	Ellenőrizze az NTC-érzékelőt és csatlakozásait.*
	Túlságosan magas hőmérséklet különbség a primer és a szekunder kör között. Elégtelen vízfolyás az aktuális teljesítményigényhez képest.	A szivattyú leállt. Ellenőrizze mindkét hőmérséklet érzékelő NTC -t. * Ellenőrizze a lemezes cserélő és/vagy kazántest iszappal és vízkövel való telítettségét.
	Kis elektromos áram. <sup>1)</sup>	Ellenőrizze a frekvenciát és a tápellátást.*
	Hibás a központi fűtés hőmérséklet-érzékelője.	Ellenőrizze az NTC-érzékelőt és csatlakozásait.*
	Túlfűtés, hőmérséklet-határoló letilt.	Ellenőrizze az előremenő fűtési kör elzáró csapjának állapotát. Légtelenítse a készüléket az automatikus légtelenítő segítségével.* Engedje ki a beszorult levegőt a szivattyúnál. Ellenőrizze a hőmérséklet határolót és annak kábelezését.*
	Nincs ionizációs áram.	Ellenőrizze, hogy a gázcsap meg van-e nyitva. Ellenőrizze a bejövő gáznyomást, az elektromos hálózati csatlakozást, a gyújtó elektródát és vezetékét, az ionizációs elektródát és vezetékét.

17. tábl.

Kijelző	Lehetséges ok	Megoldás
	Belső hiba az elektromos panelen.	Ellenőrizze az elektromos csatlakozásokat és a vezetékeket. Cserélje ki a vezérlő panelt.*
	Hibás ionizációs jelzés.	Ellenőrizze az ionizáció és a vezeték épségét. Győződjön meg róla, hogy az elektromos szekrény nem nedves.*
	Hiba a gázszelepen.	Ellenőrizze a gázszelep vezetékeinek állapotát.*

17. tábl.

1) Ha a tápellátás túllépi a minimumértéket, a készülék visszatér a normál működéshez.

**Megjegyzés:** mindig, amikor a kijelzőn  jelzés látható a hibakóddal együtt, meg kell nyomni a  hibatörölő gombot a hiba elhárítása után.





Robert Bosch Kft.  
Termotechnika Üzletág  
1103 Budapest, Gyömrői út 120.

Info vonal: (06-1) 470-4747  
Szerviz vonal (beüzemelés,  
karbantartás, javítás): (06-1) 470-4748

További információ: [www.bosch.hu](http://www.bosch.hu)